



VANGUARD™

BEZPRZEWODOWY DETEKTOR GAZÓW

WirelessHART®



UNITED ELECTRIC
CONTROLS

LEADERS IN SAFETY, ALARM & SHUTDOWN

TCD-B-07-PL

SPECYFIKACJA

Czujnik	metan (CH ₄)	propan (C ₃ H ₈)	siarkowodór (H ₂ S)	tlenek węgla (CO)	amoniak (NH ₃)
Numer części	62169-54	62169-57	62169-53	62169-55	62169-56
Temp. składowania	zalecana 22°C				
Okres składowania	3 lata		1 rok	6 miesięcy	6 miesięcy
Okres pracy ¹	5 lat		2 lata		
Min. temp. robocza	-40°C		-40°C	-40°C	-20°C
Maks. temp. robocza	65°C		65°C	55°C	40°C
Zakres pomiarowy	0 do 100 % DGW (LEL)		0 do 100 ppm	0 do 500 ppm	0 do 100 ppm
Rozdzielczość	1 % DGW (LEL)		1 ppm	1 ppm	1 ppm
Dokładność ²	±2% DGW (LEL) lub ±5% wskazania ³		±2 ppm lub ±5% wskazania ³	±5 ppm lub ±5% wskazania ³	±2 ppm lub ±5% wskazania ³
Czas reakcji	30 sekund		<30 sekund	<30 sekund	<5 minut
Czas stabilizacji	2 minuty		<1 minuty	<1 minuty	5 minut

Temperatura robocza

-40°C do 65°C

Wilgotność robocza

Zalecana 0% do 98% wilgotności względnej

Wykonanie materiałowe

Stop aluminium (maksymalna zawartość miedzi 0,25%)
malowany proszkowo farbą poliestrową, stal nierdzewna
316, mosiądz niklowany, szkło hartowane

Stopień ochrony obudowy

4X / IP66 (obudowa)

Wyświetlacz

Graficzny LCD o wymiarach 57 x 32 mm

Język menu

angielski

Pamięć ustawień i danych

Nieulotna EEPROM

Antena

2,4 GHz, dostosowana do pracy w strefie Ex

Montaż

Uchwyty montażowe FLEXmount™

Waga

ok. 3,56 kg (sam przetwornik)

ok. 4,36 kg (przetwornik z czujnikiem i baterią)

Protokół komunikacyjny

WirelessHART® HART 7.2

Plik EDDL dostępny na www.ueonline.com/vanguard

Zmienne mierzone

1. zmienna mierzona (PV):

- węglowodory stężenie w % DGW (LEL)
- gazy toksyczne stężenie w ppm

2. zmienna mierzona (SV):

- temperatura (°C);
nie dotyczy czujników węglowodorów

3. zmienna mierzona (TV):

- dni od ostatniej kalibracji (dni)

4. zmienna mierzona (QV):

- napięcie pracy baterii (V)

Programowanie

Przenośny komunikator HART lub komputer z modemem HART podłączonym do zacisków HART umieszczonych w komorze baterii lub zdalnie poprzez system AMS

Uruchomienie kalibracji / testu sprawności

Poprzez zewnętrzny przycisk na obudowie

Baterie

Zestaw składający się z dwóch ogniw litowych

Napięcie robocze

7,2 V

Żywotność

5 lat przy odświeżaniu co 8 sekund

¹ Okres pracy uzależniony jest od warunków otoczenia i ekspozycji na gaz

² W warunkach normalnych przy 20°C i 1 atm. Dokładność może zmieniać się w zależności od częstotliwości, dokładności kalibracji i warunków otoczenia np.: ciśnienia atmosferycznego, temperatury i wilgotności)

³ Co większe

JAK ZAMAWIAĆ

		Komunikacja	Antena	FLEXmount™	FLEXsense™
Monitor Vanguard	TCD50	H	1	A	03
TCD50	Przetwornik w obudowie, z oprogramowaniem, certyfikowany do stref Ex.				
Krok 1 - wybierz sposób komunikacji	H	protokół WirelessHART			
Krok 2 - wybierz antenę	1	antenę 2,4 GHz			
Krok 3 - wybierz zestaw montażowy FLEXmount™	A	zestaw standardowy na rurę 2"			
	B	zestaw magnetyczny			
	C	zestaw uniwersalny			
Krok 4 - wybierz czujnik FLEXsense™	00	bez czujnika			
	03	metan (CH ₄)			
	04	siarkowodór (H ₂ S)			
	05	tlenek węgla (CO)			
	06	amoniak (NH ₃)			
	07	propan (C ₃ H ₈)			

Krok 5 - wybierz baterię¹

6361-807 bateria litowa o 2 ogniwach; napięcie pracy 7,2 V

Krok 6 - wybierz zestaw kalibracyjny¹

62169-50 zestaw kalibracyjny

Akcesoria i części zapasowe

6361-807	bateria litowa o 2 ogniwach; napięcie pracy 7,2 V
62169-50	zestaw kalibracyjny
62169-54	czujnik metanu (CH ₄) FLEXsense™; nie zawiera przetwornika
62169-53	czujnik siarkowodoru (H ₂ S) FLEXsense™; nie zawiera przetwornika
62169-55	czujnik tlenku węgla (CO) FLEXsense™; nie zawiera przetwornika
62169-56	czujnik amoniaku (NH ₃) FLEXsense™; nie zawiera przetwornika
62169-57	czujnik propanu (C ₃ H ₈) FLEXsense™; nie zawiera przetwornika
6361-811	standardowy zestaw montażowy na rurę 2"
6361-817	magnetyczny zestaw montażowy
6361-818	uniwersalny zestaw montażowy

¹ Nie wchodzi w skład zestawu. Należy zamawiać jako osobny element.

ZATWIERDZENIA

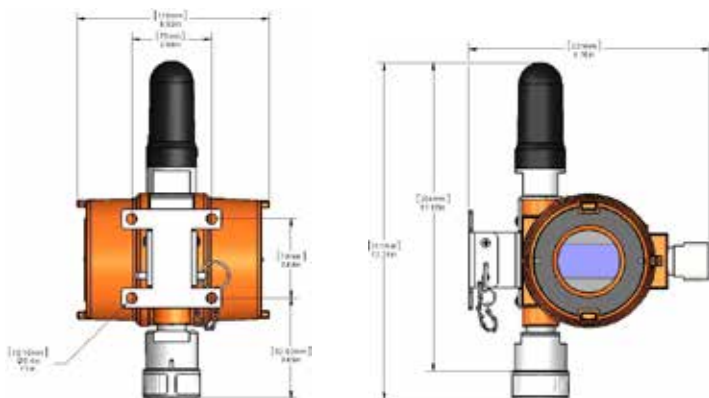
Model	Ameryka Płn.	Europa	Międzynarodowe
TCD50H1XXX	Class I Div. 1, Groups C & D, T4 USA: Class I, Zone 1, AEx db ia [ia] IIB T4 Gb Enclosure Type 4X, IP66** Kanada: Class I, Zone 1, Ex db ia [ia] IIB T4 Gb -40°C < Ta < +65°C*	II 2 (2) G Ex db ia [ia] IIB T4 Gb ITS 16 ATEX 18474 IP66** -40°C < Tamb < +65°C*	IECEx ETL 16.0016 Ex db ia [ia] IIB T4 Gb IP66** -40°C < Tamb < +65°C*

*Temperatura robocza może różnić się w zależności od zastosowanego czujnika.

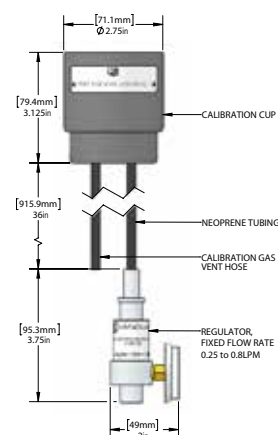
**Stopień ochrony obudowy 4X / IP66 dotyczy tylko obudowy a nie sensora.

Urządzenie zostało certyfikowane w zgodności z odpowiednimi wymaganiami norm wymienionych w instrukcji obsługi. Deklaracje WE i certyfikaty dostępne są na stronie www.ueonline.com/prod_approval

RYSUNKI WYMIAROWE

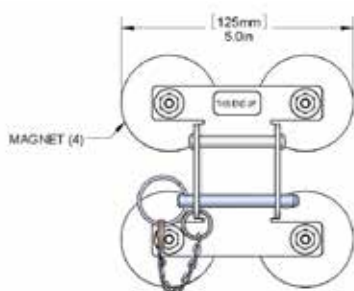


ZESTAW KALIBRACYJNY

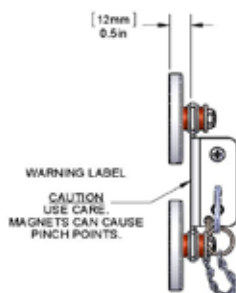


ZESTAWY MONTAŻOWE FLEXMOUNT™

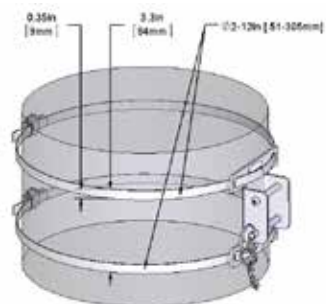
ZESTAW MAGNETYCZNY
WIDOK Z PRZODU



ZESTAW MAGNETYCZNY
WIDOK Z BOKU



ZESTAW UNIWERSALNY
WIDOK IZOMETRYCZNY



UNITED ELECTRIC CONTROLS

180 Dexter Ave.
P.O. Box 9143
Watertown, MA 02471-9143
Telephone: 617 926-1000
Fax: 617 926-2568
www.ueonline.com



MERCON Sp. z o.o.

ul. Toruńska 222
87-805 Włocławek
tel.: 54 420 13 96
faks: 54 411 89 04
e-mail: biuro@mercon.pl
www.mercon.pl