

Charakterystyka

- Bramka EtherNet/IP WirelessHART
- Graficzna analiza sieci
- Proste i zautomatyzowane opcje konfiguracji
- Interfejs Ethernet i RS 485
- Przesyłanie protokołu HART za pośrednictwem obu interfejsów
- Przesyłanie protokołu EtherNet/IP za pośrednictwem interfejsu Ethernet
- Wejście sygnału WirelessHART
- Zasilanie 24 V DC
- Połączenia zasilania nadmiarowego

Funkcja

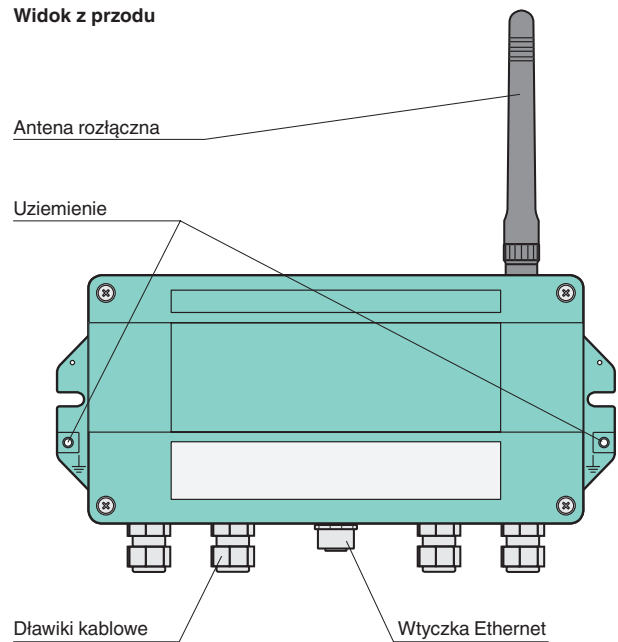
Brama WirelessHART to interfejs pomiędzy siecią WirelessHART a systemem sterowania lub systemem zarządzania zasobami.

Urządzenie obsługuje sieci WirelessHART z maks. 250 uczestnikami i jest wyposażone w interfejs RS485 i Ethernet. Oba interfejsy przesyłają protokoły HART. Protokół EtherNet/IP jest przesyłany za pośrednictwem interfejsu Ethernet. Połączenie OPC można realizować za pośrednictwem serwera HART OPC.

Urządzenie można konfigurować za pomocą DTM lub DD połączonego z oprogramowaniem konfiguracyjnym. Ponadto urządzenie zapewnia interfejs sieciowy do bezpośredniego dostępu przez przeglądarkę internetową.

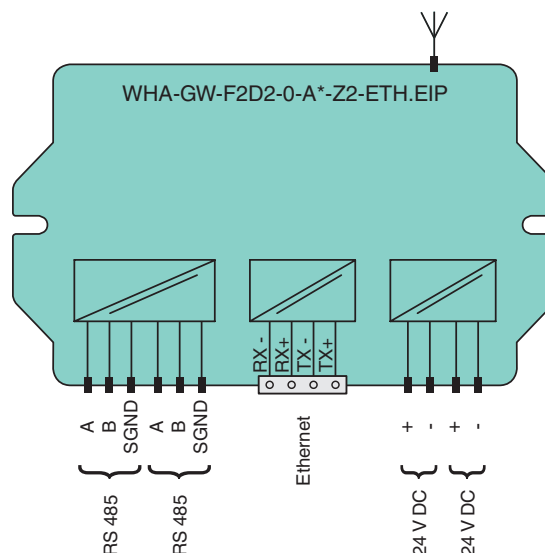
Konstrukcja

Widok z przodu



WirelessHART

Przyłącze

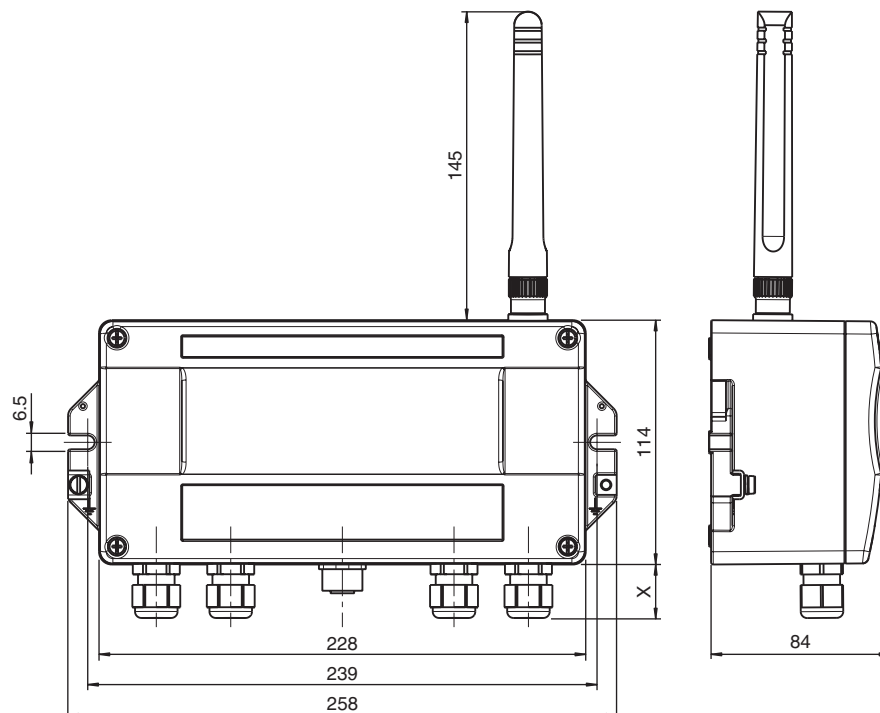


Zone 2

Zasilanie		
Napięcie znamionowe	U_r	20 ... 30 V DC SELV/PELV
Pobór mocy		< 5 W
Zewnętrzna magistrala		
Przyłącze		zaciski śrubowe do - 0.2 ... 4 mm ² (przewód sztywny) - 0.2 ... 2.5 mm ² (przewód elastyczny)
Interfejs 1		Ethernet 10 BASE-T/100 BASE-TX , z izolacją galwaniczną
Protokół		HART UDP, EtherNet/IP
Długość kabla		maks. 100 m , w zależności od kabli i szybkości przesyłania
Przyłącze		UTP, STP lub FTP
Interfejs 2		RS-485
Protokół		HART
Możliwość podłączenia szeregowego		obsługiwane przez powielone zaciski połączeniowe
Szybkość transferu		maks. 115 kBit/s
Długość kabla		maks. 1200 m , w zależności od kabli i szybkości przesyłania
Terminacja magistrali		wbudowany rezystor zakończeniowy , ustawiana mikroprzełącznikiem i za pomocą oprogramowania
Wejście		
Interfejs		antena, ściągana
Komunikacja		Dane techniczne WirelessHART - warstwa fizyczna: IEEE 802.15.4.2006 - pasmo częstotliwości: 2,4 GHz (pasmo ISM, nie wymaga zezwolenia) - szybkość transmisji: 250 kBit/s - maks. moc transmisji: +10 dBm (EIRP) - zasięg transmisji: na zewnątrz 250 m, w pomieszczeniach 50 m (w warunkach odniesienia) - standard komunikacji: WirelessHART zgodny z normą IEC 62591
Izolacja elektryczna		
interfejs / zasilanie		izolacja podstawowa wg IEC 61140, napięcie znamionowe izolacji 50 V _{eff}
Interfejs/interfejs		izolacja podstawowa wg IEC 61140, napięcie znamionowe izolacji 50 V _{eff}
Wskazania/ustawienia		
Elementy wskaźnikowe		LED PWR (stan zasilania), zielona dioda LED LED COM (stan komunikacji), trzy żółte diody LED LED FLT (sygnał błędu), zielona dioda LED
Elementy sterujące		2 przyciski: - przywracanie konfiguracji HART - przywracanie konfiguracji komunikacji Mikroprzełączniki: - szybkość transmisji danych - adres RS-485 - zakończenie RS-485 - tryb ochrony
Zgodność z dyrektywami		
Kompatybilność elektromagnetyczna		
Dyrektywa 2014/30/UE		EN 61326-1:2013
Urządzenia radiowe i końcowe urządzenia telekomunikacyjne		Używanie urządzeń w paśmie 2,4 GHz podlega lokalnym przepisom. Przed uruchomieniem należy się upewnić, że przepisy zezwalają na użytkowanie tego produktu.
Dyrektywa 2014/53/UE		EN 300328: V2.1.1 EN 301489-17: V1.3.2
FCC CFR47, część 15 B i C		ANSI C63.4-2003 , FCC-ID: SJC-M2140
Zgodność		
Stopień ochrony		IEC 60529
Odporność na uderzenia		EN 60068-2-27
Odporność na drgania		EN 60068-2-6
Warunki otoczenia		
Temperatura otoczenia		-20 ... 60 °C (-4 ... 140 °F)
Temperatura przechowywania		-40 ... 85 °C (-40 ... 185 °F)
Wilgotność względna		5 ... 95 %, bez kondensacji
Odporność na korozję		zgodnie z ISA-S71.04-1985, poziom G3 testu wykonany zgodnie z EN 60068-2-60
Specyfikacja mechaniczna		
Stopień ochrony		IP66/IP67
Masa		ok. 1 kg
Wymiary		258 mm x 114 mm x 84 mm bez anteny i dławików kablowych
Montaż		montaż panelowy
Dane dotyczące stosowania w strefach zagrożonych wybuchem		

Certyfikat badania typu UE	FM 12 ATEX 0061
Oznakowanie	[znak Ex] II 3 G Ex nA IIC T4 Gc
Zgodność z dyrektywami	
Dyrektywa 2014/34/UE	EN 60079-0:2012+A11:2013 , EN 60079-15:2010
Atesty międzynarodowe	
Atest FM	Coc3042646
Zatwierdzono dla	NI Class I, Div. 2, GPS A-D NI Class II, Class III, Div. 2, GPS E-G
Atest IECEx	IECEX FMG 12.0002
Zatwierdzono dla	Ex nA IIC T4 Gc , Ex nAc T4
Informacje ogólne	
Informacja uzupełniająca	Należy przestrzegać certyfikatów, deklaracji zgodności, instrukcji obsługi i podręczników, gdzie ma to zastosowanie. W celu uzyskania informacji prosimy wejść na stronę www.pepperl-fuchs.com .

Wymiary



Wszystkie wymiary w milimetrach i calach podane bez tolerancji.