

Manometer für Homogenisier-Maschinen NG 100



74-06
Zulassung Nr. 1599



PED 2014/68/EU

Diese Druckmessgeräte für Homogenisier-Maschinen entsprechen dem Standard Nr. 74-06 der 3-A Organisation ("Sanitary Standards Symbol Administrative Council"). Die spalten- und lückenfreie Konstruktion und die polierten glatten Oberflächen entsprechen höchsten hygienischen Anforderungen. Die Geräte verfügen als Prozessanschluss über einen integrierten Membrandruckmittler. Um die Einflüsse ungünstiger Einsatzbedingungen zu minimieren, können die Messgeräte mit einer Dämpfungsflüssigkeit gefüllt werden. Auch auf der Schweißstelle Manual (COP) Cleaning.

1.OM.2 - Füllbare Ausführung

Norm: 74-06 SSI; EN 837-1.

Sicherheitseigenschaften: "S1" nach EN 837-2.

Messbereiche: von 0...160 bar bis 0...1600 bar oder äquivalente Druckeinheiten.

Anzeigegenauigkeit: Güteklasse 1,6 nach EN 837-1.

Umgebungstemperatur: -25 bis +65 °C.

Prozessmediumtemperatur: -20 bis +120 °C.

Max. 150 °C für 1 Stunde während Sterilisation (S.I.P)¹.

Arbeitsdruck (bezogen auf Skalenendwert): max. 75%.

Überdrucksicherheit: 1,0-facher Skalenendwert.

Übertragungsflüssigkeit: Lebensmittelöl (FDA).

Schutzart: IP 67 nach EN 60529/IEC 529.

Anschluss: Edelstahl AISI 316L, poliert Ra ≤0,8µm- 32µin (150 Grit).

Membrane: Edelstahl AISI 316L.

Lötung/ Schweißung: Edelstahl AISI 316L TIG.

Flansch und Überwurfmutter: Edelstahl AISI 316.

Gehäuse: Edelstahl.

Bajonettring: Edelstahl.

Messglied: Edelstahl, Spiral-Form.

Deckscheibe: gehärtetes (temperiertes) Glas.

Messwerk: Edelstahl.

Skala: Aluminium, Grund weiß, Aufdruck schwarz.

Zeiger: Aluminium, schwarz anodisiert.

1.OM.3 - Gefüllte Ausführung

Füllflüssigkeit: Glycerin 99,5% (USP, E.P. and F.U.) lebensmittelgeeignet..

Umgebungstemperatur: +15 bis +65 °C.

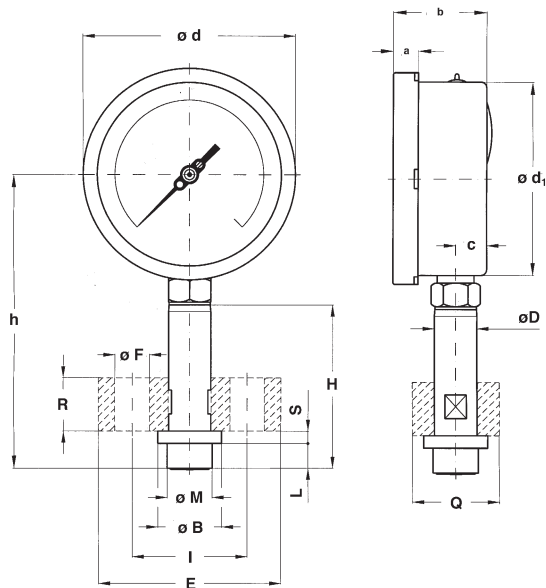
Sonstige Daten: wie füllbare Ausführung.

1) S.I.P. = "Steamed In Place"

Bereich	bar	bar ext. psi int.
0...160	◆	◆
0...250	◆	◆
0...400	◆	◆
0...600	◆	◆
0...1000	◆	◆
0...1600 (1)	◆	◆

Bereich	psi
0...2000	◆
0...3000	◆
0...4000	◆
0...5000	◆
0...6000	◆
0...10000	◆
0...15000	◆

(1) nur mit bestimmten Prozessanschluss-Ausführungen lieferbar. Bitte anfragen.

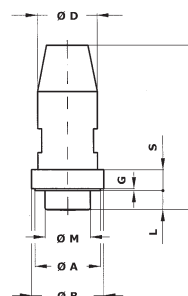


A - Anschluss unten

335 - SA 335
(mit Flansch)

a	b	c	d	d ₁	h
13	48,5	16	110,6	101	154,5

167 - SA 167



Prozessanschluss nach Kunden-Zeichnung
auf Anfrage lieferbar.

Zeichnung	Ø D	Ø M	Ø A	Ø B	H	S	G	L	E	Ø F	I	R	Q	Gewicht
SA 335	22	23,5		33,3	86	8,5		13	95	18	60	28	45	1,82 kg
SA 167	31	23,5	34	37,5	86	11	1	10						1,29 kg

Abmessungen : mm

OPTIONEN

Ausführung	Füllbar	Gefüllt
S35 - Anschluss nach SA 335, jed. ohne Flansch	◆	◆
2D1 - ATEX-Version II 2GD c	<i>Konstruktive Merkmale und Bestell-Codes siehe entsprechendes Datenblatt der ATEX-Version (auf Anfrage erhältlich).</i>	
L22 - Maximalwertschleppzeiger IP 65 in Plexiglas-Deckscheibe (1)	◆	◆
T32 - Sicherheitsverbundglasdeckscheibe	◆	◆
TPC - Polycarbonat-Deckscheibe	◆	◆

(1) Die Güteklasse wird nur dann eingehalten, wenn der schwarze Messwertzeiger nicht den roten Schleppzeiger berührt.

BESTELL-ANLEITUNG:

Sektion / Modell / Gehäuse / Montage / Durchmesser / Messbereich / Prozessanschluss / Optionen

1 OM 2 A E 167 S35 335 2D1...TPC