



**MAGNETROL®**

**ECHOTEL® 961/962**

**Ultraschall-Füllstandgrenzschalter**

## BESCHREIBUNG

Die Serie Echotel® 961/962 arbeitet mit Impulssignaltechnologie, um Hoch- oder Tiefalarm in einem weiten Anwendungsbereich von viskosen bis hin zu leichten Flüssigkeiten zu ermitteln. Die Impulssignaltechnologie bietet herausragende Leistungsfähigkeit bei Anwendungen, die durch Schaum, Luftbeimischung, starke Turbulenzen und Schwebstoffe beeinträchtigt werden.

Der Echotel® 961 hat einen Ansprechpunkt am Sondenende und eignet sich ideal zur Hoch- oder Tiefalarmermittlung.

Der Echotel® 962 hat zwei Ansprechpunkte am selben Sensor: Einen Ansprechpunkt am Sondenende und einen zweiten Ansprechpunkt über einen oberen Durchflussspalt. Das Gerät eignet sich zur Ermittlung von Füllstandalarmen oder zur Steuerung einer Pumpe im automatischen Befüll- bzw. Entleerungsmodus.

Der Echotel® 961/962 ist mit einer fortschrittlichen Diagnosefunktion ausgestattet, die Sensor und Elektronik kontinuierlich überprüft. Die Diagnosefunktion dient zudem als Alarm bei Störgeräuschen durch externe Quellen.

## EIGENSCHAFTEN UND MERKMALE

- Kein Abgleich erforderlich
- 2-Leitertechnik, gespeist über mA-Ausgang oder Gleichstrom-/Wechselstrom-Netzleitung, mit integriertem bzw. integrierten Relais
- Dauerselbsttest mit wählbarer Fehlerausgabe
- LED-Anzeige für:
  - Prozessalarm
  - Fehler von Sensor, Elektronik bzw. Störgeräuschen
  - Sensorstatus nass/trocken
- Drucktasten zum manuellen Testen von Alarm- und Fehlersignalen
- Einstellbare Zeitverzögerung von bis zu 10 Sekunden
- Metall- und Kunststoffsensoren
- Geeignet für SIL1- und SIL2-Messketten (vollständiger FMEDA-Bericht erhältlich).



## ANWENDUNGEN

- **BEHÄLTER:** Beliebige Montageposition
- **PROZESSBEDINGUNGEN:** Unabhängig von
  - Änderungen von Epsilon, Dichte oder pH-Wert der Flüssigkeit
  - Schaum, Turbulenzen, sichtbaren Dämpfen
  - Schnellen Füllstandänderungen
  - Ansatzbildung am Sensor und Luftblasen
  - Vakuumbedingungen.

## 2-Leitertechnik oder Relaisausgang



## ZERTIFIKATE

Behörde	Bescheinigungen
ATEX ①	II 1 G Ex ia IIC T5 Ga, eigensicher II 1/2 G Ex d IIC T6 Ga/Gb, druckfest gekapseltes Gehäuse
DIBt / TÜV	WHG § 63
IEC	Ex d IIC T6 Ga/Gb
AIB	VLAREM II - 5.17.7
FM/CSA ②	
Russische Zulassungsnormen ②	
Weitere Zulassungen auf Anfrage.	

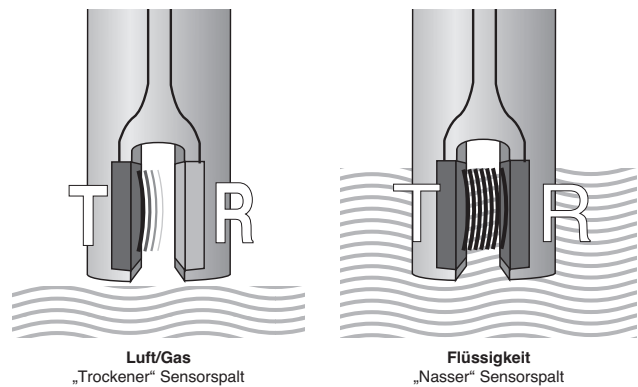
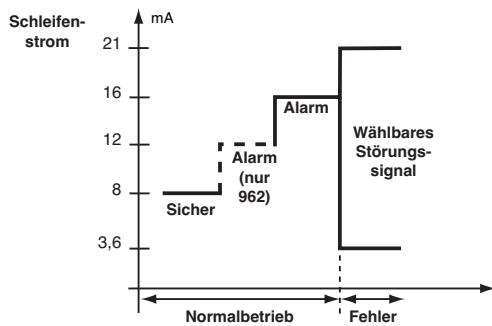
① Nur für Metallsensoren.

② Entsprechende Modellnummern und Klassifizierungen auf Anfrage.

## FUNKTIONSPRINZIP

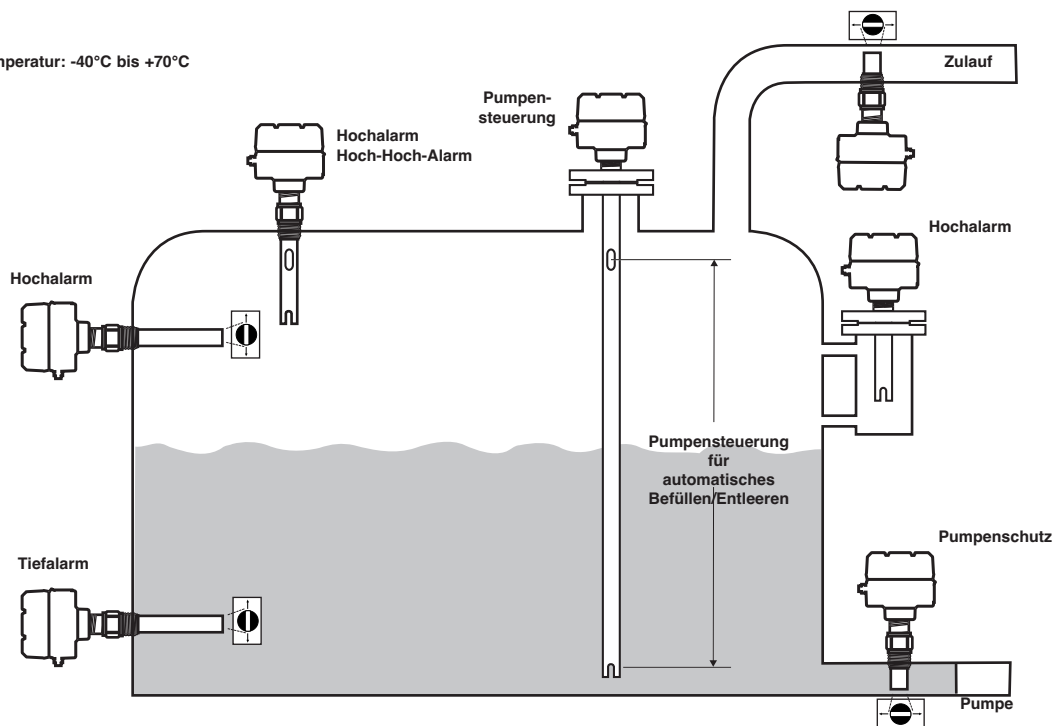
Der Echotel® 961/962 besitzt zwei identische Piezokristalle zum Senden (T, transmit) und Empfangen (R, receive) und basiert auf einer Hochfrequenz-Impulstechnologie. Ein elektrischer Impuls wird vom Sendekristall als Ultraschallenergie über den Messspalt des Füllstandsensors zum Empfängerkristall übertragen und dort wieder in elektrische Energie umgewandelt. Luft im Messspalt schwächt die

hochfrequente Ultraschallenergie so stark ab, dass diese vom Empfängerkristall nicht mehr empfangen werden kann. Bei Flüssigkeit im Messspalt kommt es zu einer sehr intensiven Schallkopplung, wobei sich das Ausgangssignal des Gerätes entsprechend ändert (über Stromumschaltung oder Relais).

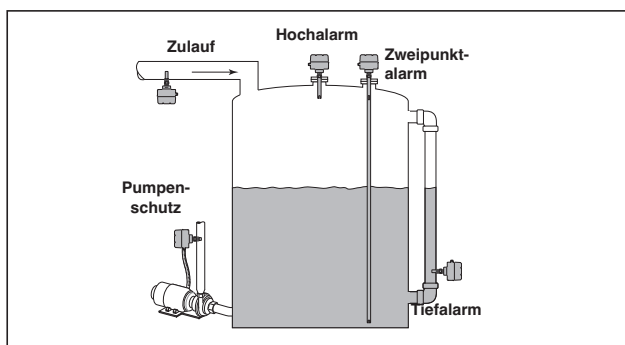


## MONTAGE

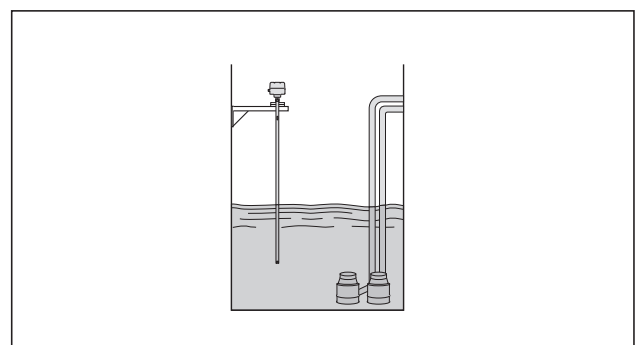
Umgebungstemperatur: -40°C bis +70°C



## ANWENDUNGEN



Hoch-/Tiefalarm



Pumpensteuerung

## TECHNISCHE DATEN - ELEKTRONIK

Beschreibung		Technische Daten
Eingangsspannung	mA-Ausführung	2-Leitertechnik, 12 bis 35 V DC
	Relaisausführung	100 bis 265 V AC, 50/60 Hz oder 12 bis 35 V DC
Leistungsaufnahme		< 3 Watt (Relaisausführung) – < 1 Watt (mA-Ausführung)
Ausgang	mA-Ausführung	<b>961:</b> 8 mA (sicher), 16 mA (Alarm) ± 1 mA <b>962:</b> 8 mA (sicher), 12 mA (Alarm unterer Spalt), 16 mA (Alarm oberer Spalt) ± 1 mA <b>961/962:</b> ≤ 3,6 oder ≥ 22 mA Fehlersignal
	Relaisausführung	<b>961:</b> ein 5 A DPDT-Relais <b>962:</b> zwei 5 A SPDT-Relais <b>961/962:</b> ein 5 A SPDT-Störungsrelais
Zeitverzögerung		0,5 bis 10 s einstellbar (zusätzlich zur Sensoransprechzeit)
Anzeige		LEDs für Prozessalarmstatus, Betriebsstörung (Fehler von Sensor, Elektronik oder Störgeräusche) und Nass-/Trockenstatus des Sensors (961 nur mit Relais)
Selbsttest	Automatisch	Kontinuierliche Überprüfung von Elektronik, Sensor und Störgeräuschen
	Manuell	Über Drucktaste zum Überprüfen von Alarm- und Fehlerausgabe(n) bzw. -funktion
Gehäusewerkstoff		IP66, Aluminiumguss oder Edelstahlguss
Zulassungen		ATEX II 1 G Ex ia IIC T5 Ga, eigensicher (Geräte mit Stromumschaltung und Metallsensoren) ATEX II 1/2 G Ex d IIC T6 Ga/Gb, druckfest gekapseltes Gehäuse (Geräte mit Metallsensoren) IEC Ex d IIC T6 Ga/Gb Überfüllsicherung TÜV - WHG § 63 / VLAREM II 5.17.7 Weitere Zulassungen auf Anfrage
SIL (Safety Integrity Level)		Funktionelle Sicherheit entsprechend SIL2 gemäß IEC 61508 – SFF > 90%. Vollständiger FMEDA-Bericht und Deklarierungsblätter auf Anfrage erhältlich.
Elektrische Daten		U <sub>i</sub> = 28,4 V, I <sub>i</sub> = 94 mA, P <sub>i</sub> = 0,67 W (mA-Ausführung)
Äquivalente Daten		C <sub>i</sub> = 10,4 nF (961) / C <sub>i</sub> = 60 nF (962), L <sub>i</sub> = 400 µH (mA-Ausführung)
Stoß/Vibration		ANSI/ISA-S71.03 Klasse SA1 (Stoß), ANSI/ISA-S71.03 Klasse VC2 (Vibration)
Nettogewicht		Aluminium: 1 kg – nur Elektronik Edelstahl: 2,5 kg – nur Elektronik

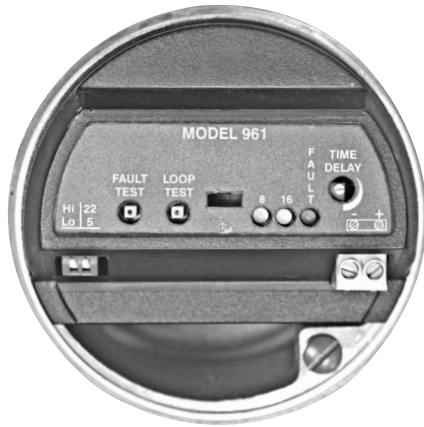
## LEISTUNGSDATEN

Beschreibung	Technische Daten
Ansprechzeit	0,5 s typisch
Wiederholbarkeit	± 2 mm
Umgebungstemperatur	-40°C bis +70°C
Relative Luftfeuchtigkeit	0 bis 99%, nicht kondensierend
Elektromagnetische Verträglichkeit	Entspricht EG-Anforderungen (EN 61326: 1997 + A1 + A2) und NAMUR NE 21

## TECHNISCHE DATEN - SENSOR

Beschreibung	Kunststoffsensoren	Metallsensoren
Werkstoffe	CPVC Kynar® (PVDF)	Edelstahl 1.4401/1.4404 (316/316L SST) 2.4819 (Hastelloy C®) 2.4360 (Monel®)
Montage	Mit Gewinde (NPT/G1") – Mit Flansch (ANSI - EN (DIN))	
Eintauchlänge	Ab 5 cm bis 304 cm – PVDF Ab 5 cm bis 330 cm – CPVC	Ab 3 cm bis 330 cm
Prozesstemp. (siehe Grafiken zu Temp./Druck)	-40°C bis +120°C – PVDF -40°C bis +80°C – CPVC	-40°C bis +165°C – Standard -80°C bis +120°C – Tieftemperaturlösung in Edelstahl 316/316L SST
Max. Druck (siehe Grafiken zu Temp./Druck)	13,8 bar bei +40°C für Geräte mit NPT-Gewinde	82,8 bar für Monel-Sensoren Siehe Grafiken zu Temp./Druck für andere Werkstoffe
	Geräte mit Flansch sind gemäß der gewählten Druckstufe des Flansches im maximal zulässigen Prozessdruck gegebenenfalls reduziert.	

# ELEKTRONIK



961 mit 2-Leitertechnik



961 mit Relaisausgang

## FUNKTIONEN

### Einstellbare Zeitverzögerung:

Der Echotel® 961/962 bietet eine schnelle Ansprechzeit von typisch < 1 s. Bei Anwendungen mit turbulenten oder kochenden Flüssigkeiten kann dies zu einer unregelmäßigen Ausgabe führen. Bei diesen Anwendungen kann der Anwender über einen Potentiometer eine Zeitverzögerung von 0,5 bis 10 s einstellen, um eine Streuung der Ausgabe zu verhindern.

**Drucktasten für manuelle Überprüfung:** Die Alarmausgabe und das Fehlersignal des Echotel® 961/962 können über Drucktasten manuell überprüft werden. Bei Loop-Geräten wird mit der Loop-Test-Drucktaste die Stromumschaltung sequenziell überprüft. Bei relaisgesteuerten Geräten erfolgt über die Füllstandtest-Drucktaste die Aktivierung bzw. Deaktivierung des Relais. Durch Drücken der Fehler-/Störungsdrucktaste werden alle Sendepulse gestoppt und damit eine Störung der Elektronik simuliert. Danach wird das ausgewählte Ausgabesignal überprüft.

### LED-Identifizierung:

Alarm-LEDs melden den Alarmstatus. Bei den 962-Modellen wird der Alarmstatus pro Spalt gemeldet. Eine getrennte LED am 961-Modell (mit Relaisausgabe) meldet unabhängig vom Alarmstatus, ob der Spalt eingetaucht ist oder nicht.

Die Fehler-LED meldet eine Störung des Geräts. Anhand der Abfolge des Blinkens der LED kann die Störung identifiziert werden (Elektronik, Sensor oder Störgeräusche). Die Störungs-LED (nur bei Geräten mit Relais) bestätigt, dass das Störungsrelais im Normalbetrieb aktiviert ist.

### Pumpensteuerung (nur 962-Modell mit Relais):

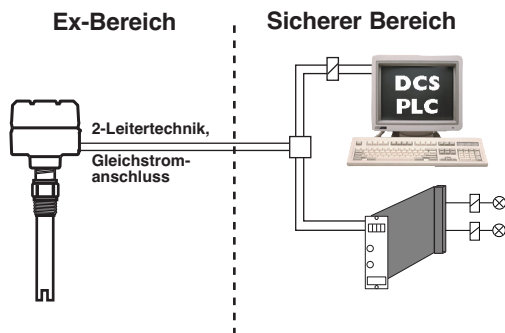
Das Modell 962 mit Relais kann für Pumpensteuerung oder Füllstandalarm eingestellt werden. Durch Auswahl von Pumpensteuerung (PC) schließen sich die beiden SPDT-Relais des Geräts und ermöglichen eine automatische Befüllungs- oder Entleerungsfunktion zwischen den beiden Ansprechpunkten. Im Füllstandalarm-Modus (LC) ermittelt das Gerät Hoch-, Hoch-Hoch- bzw. Tief- und Tief-Tiefalarm.

### Wählbares Fehlersignal:

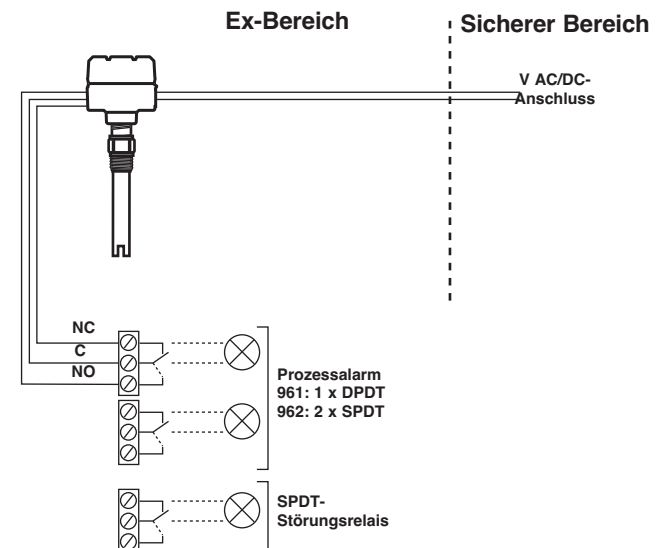
Das Fehlersignal von elektronischen Geräten (961/962) kann für 3,6 oder 22 mA eingestellt werden. Das getrennte Störungsrelais des Modells 961 kann für unabhängigen oder gemeinsamen Betrieb mit dem Alarmrelais eingestellt werden. Das Modell 962 mit Relais meldet eine Störung immer über das Alarmrelais.

## ELEKTRISCHER ANSCHLUSS

### Gleichstromanschluss



### Netzanschluss



## ■ SCHNELLLIEFERPROGRAMM (QRC)

Etliche Gerätevarianten sind für einen schnellen Versand innerhalb von max. 15 Werktagen nach Erhalt der technisch und kommerziell klaren Bestellung vorgesehen.

Um die Auswahl zu erleichtern, sind die verfügbaren Varianten grün markiert. Um unter das Schnelllieferprogramm zu fallen muss die gesamte Auswahl grün sein.

Die Lieferung von QRC ist auf maximal 10 Einheiten pro Bestellung beschränkt. Wenden Sie sich für größere Mengen oder andere Liefervereinbarungen sowie Anwendungsfragen an Ihre lokale Vertretung.

## Bestellangaben

Eine komplette Messeinrichtung besteht aus:

1. Echotel®-Elektronik
2. Echotel®-Sensor

### 1. Komplette Bestellnummer für Echotel®-Elektronik

#### GERÄTETYP, FUNKTION

9 6 1	Echotel® 961 Elektronik für 9M1-Sensor mit einem Ansprechpunkt
9 6 2	Echotel® 962 Elektronik für 9M2-Sensor mit zwei Ansprechpunkten

#### VERSORGUNGSSPANNUNG

5 0 A	Elektronik mit 2-Leitertechnologie, 12 bis 35 V DC und Stromumschaltungsausgang
2 D A	Elektronik mit 12 bis 35 V DC Netzanschluss und 5A-Goldkontaktrelaisausgang
7 D A	Elektronik mit 100 bis 265 V AC Netzanschluss und 5A-Goldkontaktrelaisausgang

#### AUSFÜHRUNG

0	Blindgehäusedeckel
1	Gehäusedeckel mit Glasfenster (nur für Aluminiumgehäuse)

#### MONTAGE

0	Kompaktversion
---	----------------

#### ZULASSUNGEN

**Geräte mit Stromumschaltung** (Ziffer 5 = 0)

A	ATEX II 1 G Ex ia IIC T5 Ga, eigensicher
C	ATEX II 1/2 G / IEC Ex d IIC T6 Ga/Gb, druckfest gekapseltes Gehäuse
1	Wetterfest

**Geräte mit Relaisausgang** (Ziffer 5 = D)

C	ATEX II 1/2 G / IEC Ex d IIC T6 Ga/Gb, druckfest gekapseltes Gehäuse
3	Wetterfest

#### GEHÄUSE/KABELEINGANG

1	Aluminiumguss-Gehäuse mit M20 x 1,5-Gewinde (zwei Eingänge – einer mit Blindstopfen)
0	Aluminiumguss-Gehäuse mit 3/4" NPT-Gewinde (zwei Eingänge – einer mit Blindstopfen)
3	Edelstahlguss-Gehäuse mit M20 x 1,5-Gewinde (zwei Eingänge – einer mit Blindstopfen)
2	Edelstahlguss-Gehäuse mit 3/4" NPT-Gewinde (zwei Eingänge – einer mit Blindstopfen)

9	6				A			0		
---	---	--	--	--	---	--	--	---	--	--

**Komplette Bestellnummer für Echotel®-Elektronik**

→ X = Produkt mit spezieller Kundenanforderung

### 2. Komplette Bestellnummer für Echotel®-Sensor

#### GERÄTETYP, FUNKTION

9 M 1	Echotel® 961-Sensor mit einem Ansprechpunkt
9 M 2	Echotel® 962-Sensor mit zwei Ansprechpunkten

SENSORWERKSTOFFE (verwenden Sie für Gefahrenbereiche nur Metallsensoren)

A	Edelstahl 1.4404/1.4404 (316/316L SST)
B	2.4819 (Hastelloy® C) – nur mit 9M1 erhältlich
C	2.4360 (Monel®) – nur mit 9M1 erhältlich
N	Edelstahl 1.4404/1.4404 (316/316L SST) & NACE MR0175/MR0103
P	CPVC
R	Kynar® (PVDF) – nur mit 9M1 erhältlich

SIEHE NÄCHSTE SEITE

9	M								
---	---	--	--	--	--	--	--	--	--

→ X = Produkt mit spezieller Kundenanforderung

2. Komplette Bestellnummer für Echotel®-Sensor

SIEHE VORHERIGE SEITE

PROZESSANSCHLUSS

**Gewindeanschluss (Kunststoffsensoren sind nur mit 3/4" NPT-Anschluss erhältlich)**

1	1	3/4" NPT-Gewinde
2	1	1"-NPT-Gewinde

1	2	G3/4-Gewinde (3/4" BSP-Gewinde)
2	2	G1-Gewinde (1" BSP-Gewinde)

**ANSI-Flansche für Metallsensoren**

2	3	1"	150 lbs	ANSI RF
2	4	1"	300 lbs	ANSI RF
2	5	1"	600 lbs	ANSI RF
3	3	1 1/2"	150 lbs	ANSI RF
3	4	1 1/2"	300 lbs	ANSI RF
3	5	1 1/2"	600 lbs	ANSI RF
4	3	2"	150 lbs	ANSI RF
4	4	2"	300 lbs	ANSI RF
4	5	2"	600 lbs	ANSI RF
5	3	3"	150 lbs	ANSI RF
5	4	3"	300 lbs	ANSI RF
5	5	3"	600 lbs	ANSI RF
6	3	4"	150 lbs	ANSI RF
6	4	4"	300 lbs	ANSI RF
6	5	4"	600 lbs	ANSI RF

**EN- (DIN-) Flansche für Metallsensoren**

B	B	DN 25	PN 16/25/40	EN 1092-1 Typ A
B	C	DN 25	PN 63/100	EN 1092-1 Typ B2
C	B	DN 40	PN 16/25/40	EN 1092-1 Typ A
C	C	DN 40	PN 63/100	EN 1092-1 Typ B2
D	A	DN 50	PN 16	EN 1092-1 Typ A
D	B	DN 50	PN 25/40	EN 1092-1 Typ A
D	D	DN 50	PN 63	EN 1092-1 Typ B2
D	E	DN 50	PN 100	EN 1092-1 Typ B2
E	A	DN 80	PN 16	EN 1092-1 Typ A
E	B	DN 80	PN 25/40	EN 1092-1 Typ A
E	D	DN 80	PN 63	EN 1092-1 Typ B2
E	E	DN 80	PN 100	EN 1092-1 Typ B2
F	A	DN 100	PN 16	EN 1092-1 Typ A
F	B	DN 100	PN 25/40	EN 1092-1 Typ A
F	D	DN 100	PN 63	EN 1092-1 Typ B2
F	E	DN 100	PN 100	EN 1092-1 Typ B2

**ANSI-Flansche für Kunststoffsensoren<sup>①</sup>**

2	3	1"	150 lbs	ANSI RF <sup>②</sup>
3	3	1 1/2"	150 lbs	ANSI RF <sup>②</sup>
4	3	2"	150 lbs	ANSI RF <sup>②</sup>

**EN- (DIN-) Flansche für Kunststoffsensoren<sup>①</sup>**

B	A	DN 25	PN 16	EN 1092-1 Typ A
C	A	DN 40	PN 16	EN 1092-1 Typ A
D	A	DN 50	PN 16	EN 1092-1 Typ A

- ① CPVC-Flansche für CPVC-Sensoren, Kynar®-beschichtete Edelstahlflansche für Kynar®-Sensoren
- ② FF- (Glatt-) Flansche für CPVC-Sensoren

SENSORTYP

A	Standardsensor: min. -40°C/max. +165°C
C	Tieftemperatursensor: min. -80°C/max. +120°C – nur mit 9M1-A erhältlich

EINTAUCHLÄNGE – Eintauchlänge in 1-cm-Schritten wählbar  
Einbaulänge gesamt = Eintauchlänge + 6 mm

**9M1-Sensoren – wählbar**

0	0	3	Min. 3 cm – nur für Metallsensoren mit NPT-Anschluss
0	0	5	Min. 5 cm – für alle anderen Anschlüsse
3	0	4	Max. 304 cm – für Kynar® (PVDF) Werkstoff
3	3	0	Max. 330 cm – für alle anderen Werkstoffe

**9M2-Sensoren Länge „A“, Länge „B“ getrennt angeben**  
(Siehe Anmerkung bei "Abmessungen")

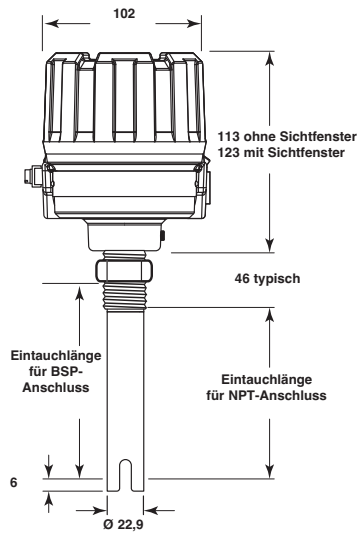
0	1	3	Min. 13 cm – nur für Metallsensoren mit NPT-Anschluss
0	1	5	Min. 15 cm – für alle anderen Anschlüsse
3	3	0	Max. 330 cm



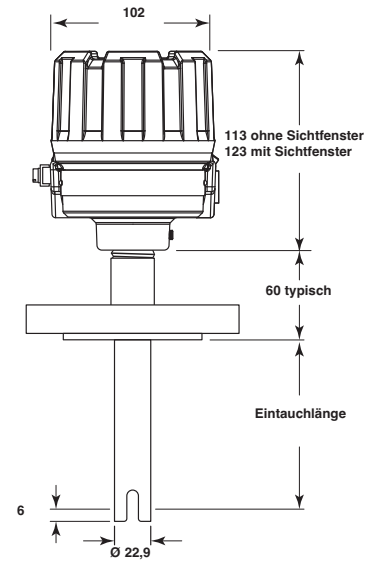
Komplette Bestellnummer für Echotel®-Sensor

X = Produkt mit spezieller Kundenanforderung

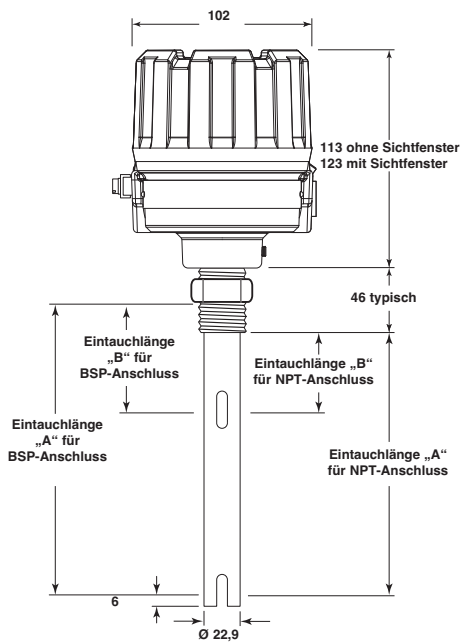
# ABMESSUNGEN in mm



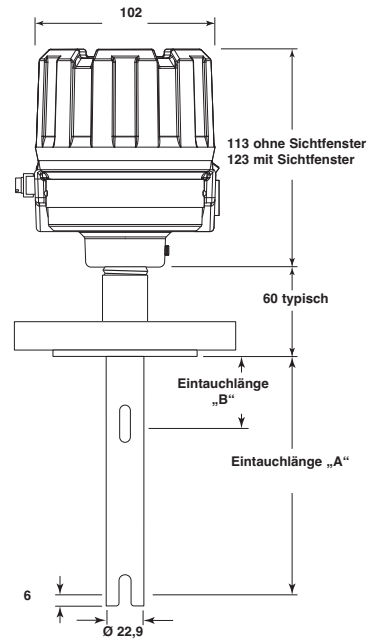
**961 - Gewindeanschluss**



**961 - Flanschanschluss**



**962 - Gewindeanschluss**

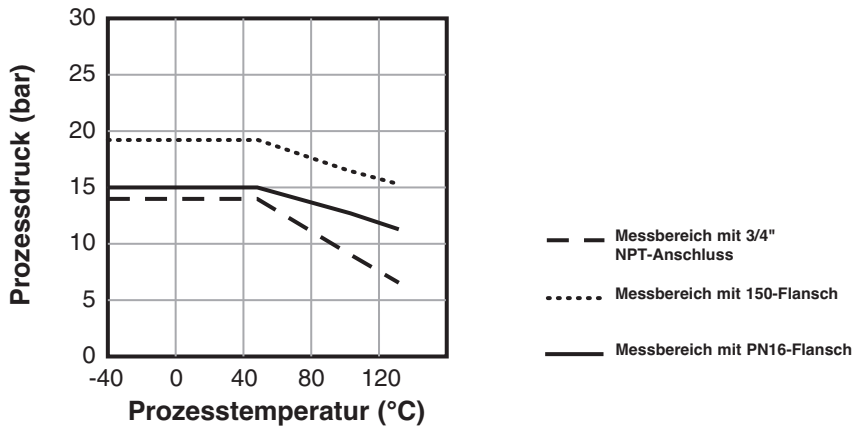


**962 - Flanschanschluss**

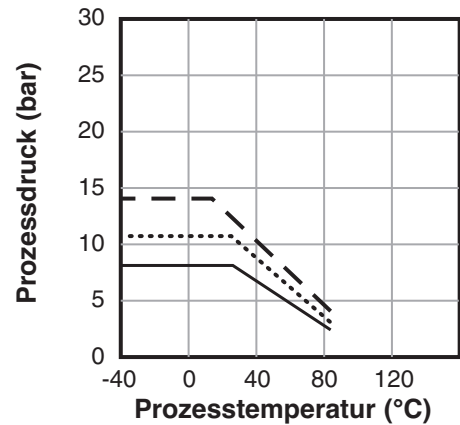
**Anmerkung:** - Abstand zwischen Schaltpunkt "A" und Schaltpunkt "B" muss mindestens 8 cm betragen.  
 - Maximale Sensorlänge für Schaltpunkt "B" beträgt 322 cm.

# VERHÄLTNIS DRUCK/TEMPERATUR

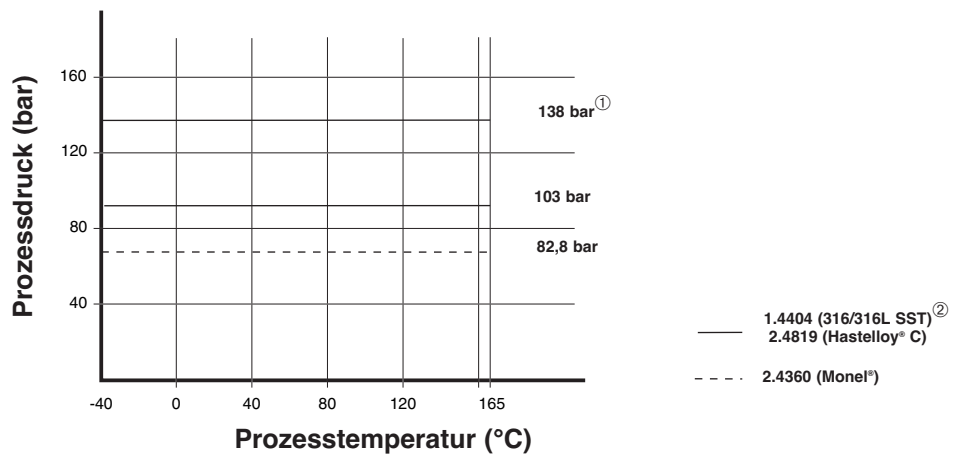
## Kynar®-Sensor-Werte



## CPVC-Sensor-Werte



## Metallsensor-Werte



① Gilt nur für NPT-Anschlüsse mit einer Eintauchlänge von 3 cm und alle anderen Anschlüsse mit einer Eintauchlänge von 5 cm.

② Für Tieftempersensoren: von -80 °C bis +120 °C



### QUALITÄTSGARANTIE – DIN/ISO 9001

DAS BEI MAGNETROL EINGEFÜHRTE QUALITÄTSSICHERUNGSSYSTEM GARANTIERT HÖCHSTE QUALITÄT BEI ENTWICKLUNG, HERSTELLUNG UND BETRIEB DER GERÄTE. UNSER QUALITÄTSSICHERUNGSSYSTEM IST NACH ISO 9001 GEPRÜFT UND ZERTIFIZIERT. DAS GESAMTE UNTERNEHMEN VERPFLICHTET SICH, SEINE KUNDEN DURCH DIE QUALITÄT DER ERZEUGNISSE UND SEINER SERVICELEISTUNGEN ZU ÜBERZEUGEN.

### PRODUKTGARANTIE

FÜR ALLE ELEKTRONISCHEN UND ULTRASCHALL-FÜLLSTANDMESSGERÄTE VON MAGNETROL GILT EINE GARANTIE VON 18 MONATE AB DEM ERSTEN VERKAUFSDATUM FÜR MATERIAL- UND VERARBEITUNGSFEHLER. FALLS EIN GERÄT INNERHALB DER GARANTIEFRIST ZURÜCKGESANDT UND DER GRUND DES KUNDENANSPRUCHS DURCH DIE WERKSINSPEKTION ALS GARANTIEFALL ANERKANNT WIRD, WIRD MAGNETROL INTERNATIONAL DAS GERÄT, ABGesehen VON DEN TRANSPORTKOSTEN, KOSTENLOS FÜR DEN ANWENDER (EIGENTÜMER) INSTANDSETZEN ODER ERSETZEN. MAGNETROL IST NICHT HAFTBAR FÜR UNSACHGEMÄSSE ANWENDUNG, ARBEITSANSPRÜCHE, DIREKTE ODER INDIREKTE SCHÄDEN ODER KOSTEN, DIE SICH AUS DEM EINBAU ODER DEM EINSATZ DER GERÄTE ERGEBEN. ES BESTEHEN KEINE WEITEREN AUSDRÜCKLICHEN ODER STILLSCHWEIGENDEN GARANTIE, AUSSER SPEZIELLEN SCHRIFTLICHEN GARANTIE FÜR EINIGE MAGNETROL-ERZEUGNISSE.

TECHNISCHE ÄNDERUNGEN VORBEHALTEN

TECHNISCHE INFORMATION: GE 51-137.9  
GÜLTIG AB: OKTOBER 2017  
ERSETZT VERSION VOM: Januar 2016

## European Headquarters & Manufacturing Facility

Heikensstraat 6

9240 Zele, Belgium

Tel: +32-(0)52-45.11.11 • Fax: +32-(0)52-45.09.93

e-mail: info@magnetrol.be

[www.magnetrol.com](http://www.magnetrol.com)

