

ECHOTEL® 961/962 MIT NETZANSCHLUSS

Montage- und Bedienungsanleitung



Modell 961

Modell 962

*Ultraschall-
Füllstand-
grenzschalter mit
einem bzw. zwei
Schaltpunkten*

AUSPACKEN

Packen Sie das Gerät vorsichtig aus. Achten Sie darauf, dass kein Teil in der Schaumstoffverpackung zurückbleibt. Überprüfen Sie alle Teile auf Beschädigungen. Melden Sie sämtliche verborgenen Mängel innerhalb von 24 Stunden der Spedition. Vergleichen Sie den Inhalt der Verpackung bzw. der Kisten mit dem Packschein, und teilen Sie mögliche Abweichungen Magnetrol mit. Überprüfen Sie, ob die Modellnummer auf dem Typenschild mit dem Packschein und der Bestellung übereinstimmt. Überprüfen Sie die Seriennummer, und notieren Sie sie für die spätere Bestellung von Ersatzteilen.



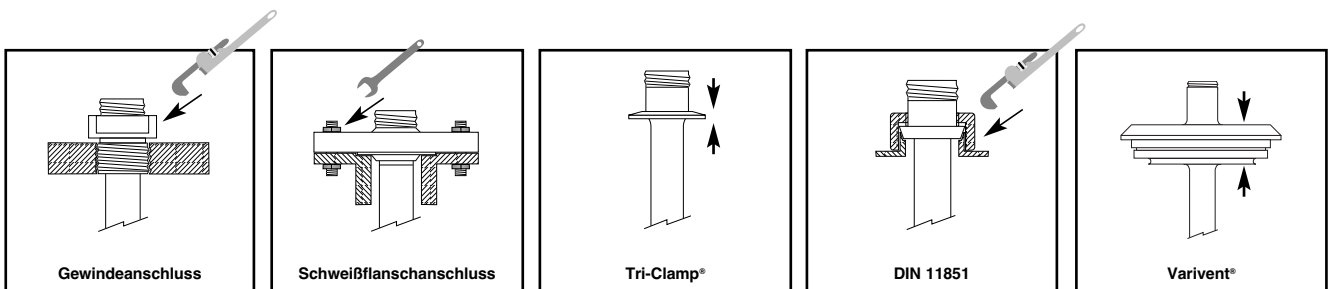
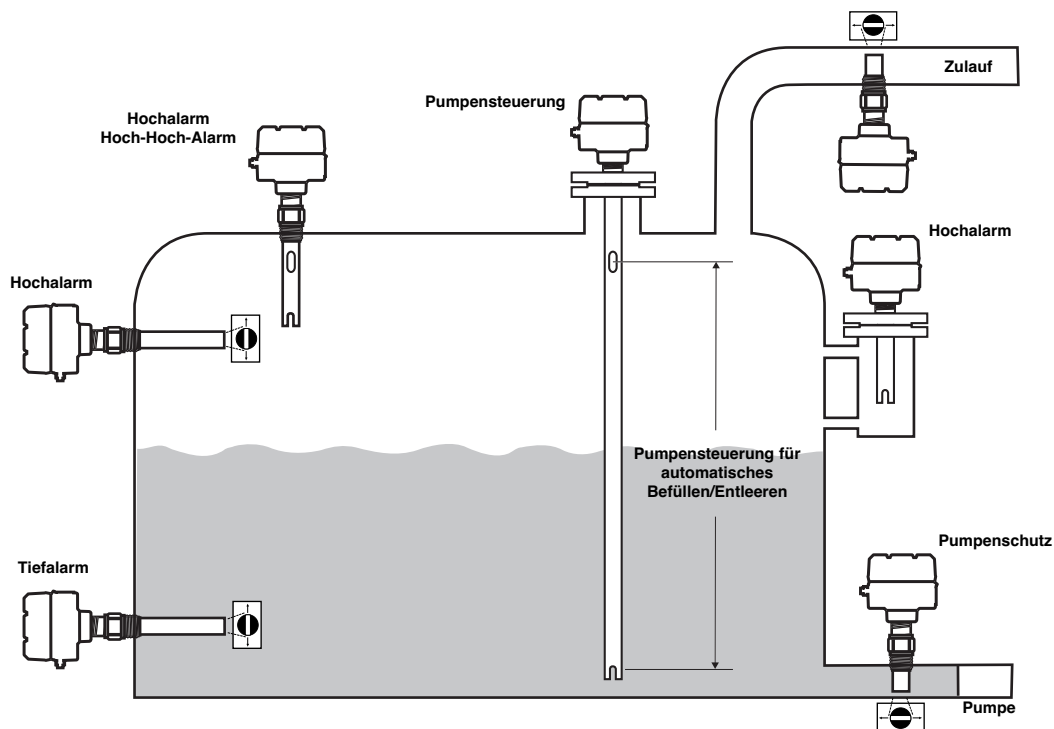
Diese Geräte entsprechen:

1. EMV-Richtlinie 2014/30/EU. Die Geräte wurden gemäß EN 61326: 1997 + A1 + A2 überprüft.
2. Richtlinie 2014/34/EU für Geräte und Schutzsysteme zur bestimmungsgemäßen Verwendung in explosionsgefährdeten Bereichen. EC-Prüfbescheinigung Nr. ISSeP12ATEX042 - druckfest gekapseltes Gehäuse.
3. PED-Richtlinie 2014/68/EU (Richtlinie über Druckausrüstungen). Sicherheitszubehör gemäß Kategorie IV Modul H1.

Typenschild:
- Teilenummer
- Seriennummer



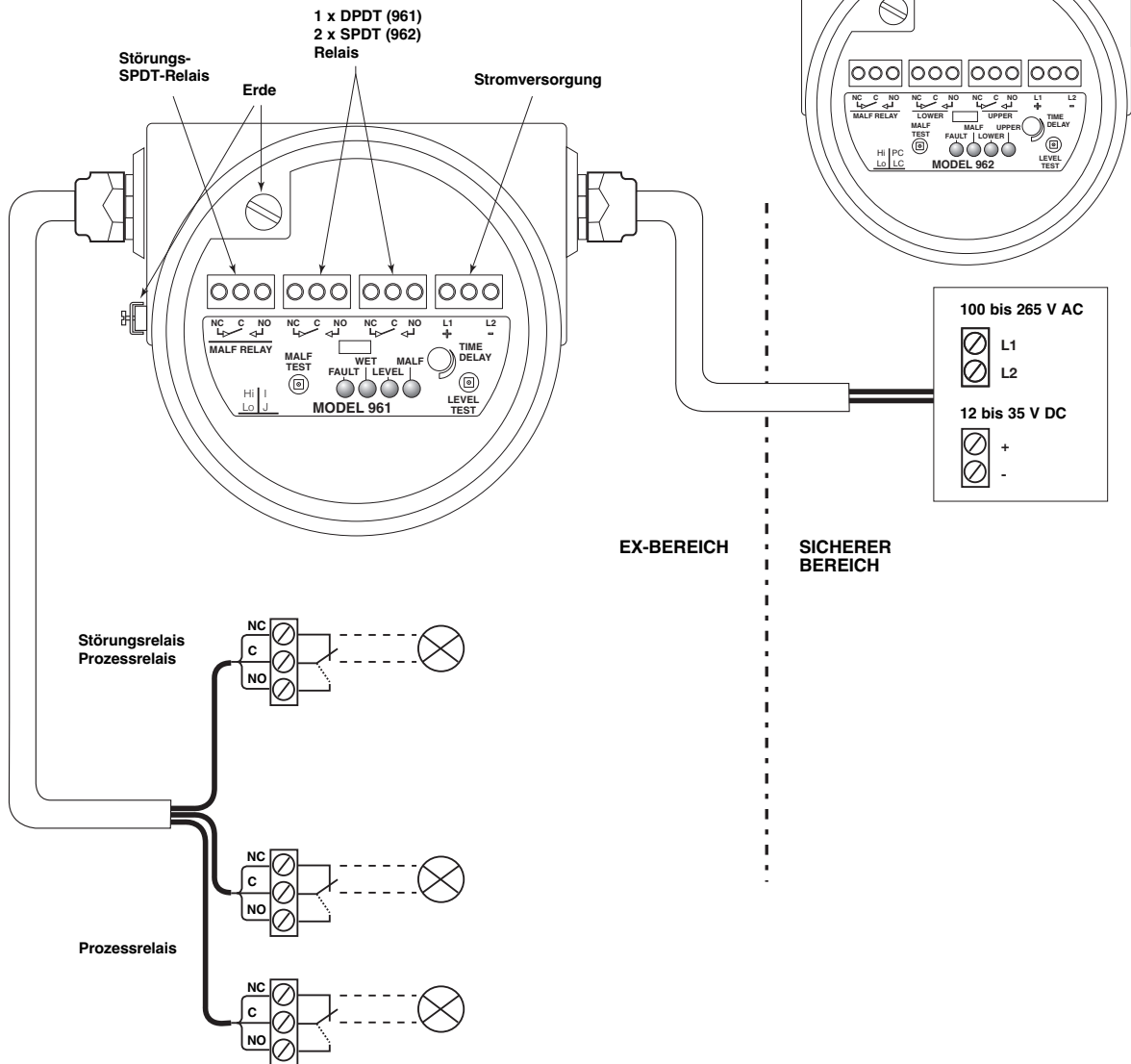
MONTAGE



ELEKTRISCHER ANSCHLUSS

Echotel® 961 Elektronik

Echotel® 962 Elektronik

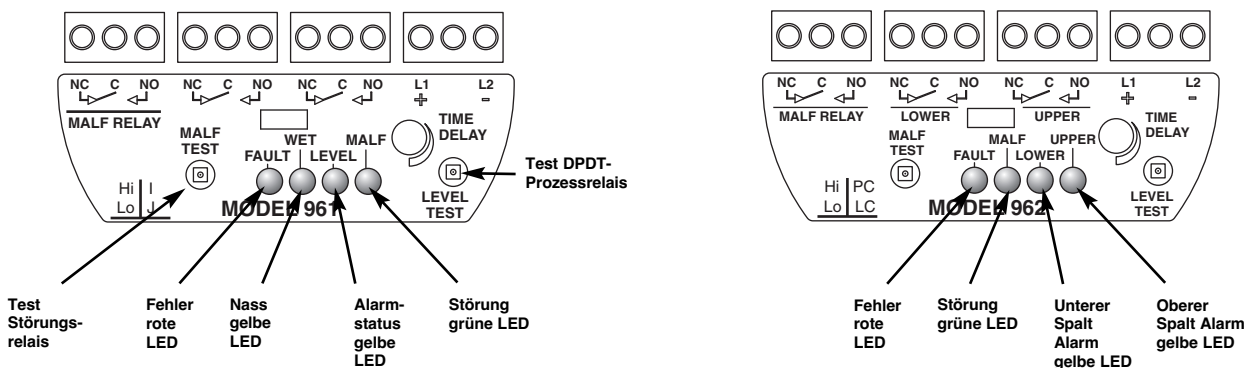


Wichtig: Schließen Sie das Gerät an die Erdung an, um möglichen Erdschluss zu vermeiden. Verwenden Sie die eingebaute grüne Erdungsschraube.

BENUTZERSCHNITTSTELLE

Echotel® 961

Echotel® 962



**Hinweis: Im Normalbetrieb ist LED «Fault» (Fehler) AUS/LED «MALF» (Störung) EIN
Im Störungsbetrieb ist «LED «Fault» (Fehler) EIN/LED «MALF» (Störung) AUS.**

Einrichtung

Auswahl hoher – niedriger Füllstand Failsafe:

Auf der Position «Hi» ist das Prozessrelais offen (Alarmmeldung), wenn der Sensor **nass ist**.

Auf der Position «Lo» ist das Prozessrelais offen (Alarmmeldung), wenn der Sensor **trocken ist**.

Störungsauswahl:

Der Echotel 961 ist mit einem Störungsrelais ausgestattet, das unabhängig vom 5A DPDT-Prozessrelais ist. Sie können auswählen, ob die Relais getrennt oder zusammen betrieben werden sollen:

I = Bei einer Störung ist nur das Störungsrelais offen. Das Prozessrelais ist nur dann offen, wenn ein Prozessalarm vorliegt.

J = Bei einer Störung sind sowohl Störungsrelais als auch Prozessrelais offen.

Der Echotel 962 ist mit einem Störungsrelais ausgestattet, das unabhängig von den beiden 5A SPDT-Prozessrelais ist. Bei einer Störung sind sowohl Störungsrelais als auch Prozessrelais offen. Sie können auswählen, wie die beiden Prozessrelais betrieben werden sollen:

LC (Füllstandmessung) = Die beiden Relais arbeiten unabhängig und sind offen, wenn der jeweilige Sensorspalt eingetaucht bzw. trocken ist (entsprechend Hi/Lo-Einstellung).

PC (Pumpensteuerung) = Die beiden Relais arbeiten in einem verriegelten Modus, sodass zwischen den beiden Sensorspalten eine Pumpensteuerungsfunktion zur automatischen Befüllung bzw. Entleerung durchgeführt werden kann. Aus den unten stehenden Tabellen ersehen Sie die jeweiligen Anzeigen und Funktionen.

Einstellung der Zeitverzögerung:

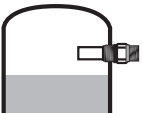
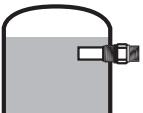
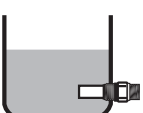

Durch Drehen des Potentiometers im Uhrzeigersinn wird die Zeitverzögerung von 0,5 auf 10 Sekunden erhöht. Die Zeitverzögerung wird in der Regel verwendet, wenn Turbulenzen, Kochen oder Spritzer Füllstand-Fehlalarme auslösen können.

961 - Relais/LED-Anzeige:

Bei «WET» (Nass-LED): AUS = Sensorspalt ist trocken/EIN = Sensorspalt ist eingetaucht

Bei «LEVEL» (Füllstand-LED): EIN = Relais ist geschlossen/AUS = Relais ist offen

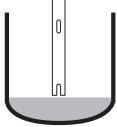
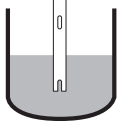
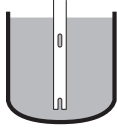
Echotel 961: Relais-/LED-Anzeige

Modus	Füllstand	Prozessrelais	«LEVEL»-LED (Relais - gelb)	«WET»-LED (Spalt - gelb)	Fehler-LED-Anzeige	
					Fehler (rot)	Störung (grün)
«Hi» Hoher Füllstand Failsafe		Aktiv	EIN	AUS	AUS = Normalbetrieb EIN = Störung	EIN = Normalbetrieb AUS = Störung
		Inaktiv	AUS	EIN		
«Lo» Niedriger Füllstand Failsafe		Aktiv	EIN	EIN	Siehe Fehlersuche zur Ermittlung der Störung	Siehe Fehlersuche zur Ermittlung der Störung
		Inaktiv	AUS	AUS		

EINRICHTUNG UND FUNKTIONEN

Echotel 962 als Füllstandmessung «LC»: Relais-/LED-Anzeige





Relais Nr. 1 = unterer Spalt – Relais Nr. 2 = oberer Spalt

Füllstand	Modus	Prozess-relais	Untere LED	Obere LED	Fehler-LED-Anzeige					
					Fehler (rot)	Störung (grün)				
	«Hi» Hoher Füllstand Failsafe	# 1 & 2: Aktiv	EIN	EIN	AUS = Normal- betrieb	EIN = Normal- betrieb				
	«Lo» Niedriger Füllstand Failsafe	# 1 & 2: Inaktiv	AUS	AUS						
	«Hi» Hoher Füllstand Failsafe	# 1: Inaktiv # 2: Aktiv	AUS	EIN			EIN = Störung	AUS = Störung		
	«Lo» Niedriger Füllstand Failsafe	# 1: Aktiv # 2: Inaktiv	EIN	AUS						
	«Hi» Hoher Füllstand Failsafe	Inaktiv	AUS	AUS					Siehe Fehlersuche zur Ermittlung der Störung	Siehe Fehlersuche zur Ermittlung der Störung
	«Lo» Niedriger Füllstand Failsafe	Aktiv	EIN	EIN						

Echotel 962 Pumpensteuerung «PC»: Relais-/LED-Anzeige

Hoher Füllstand Failsafe (Hi) = automatischer Entleerungsmodus

Niedriger Füllstand Failsafe (Lo) = automatischer Befüllungsmodus

Füllstand	Modus	Prozess-relais	Untere LED	Obere LED	Fehler-LED-Anzeige					
					Fehler (rot)	Störung (grün)				
	«Hi» Hoher Füllstand Failsafe	Aktiv	EIN	EIN	AUS = Normal- betrieb	EIN = Normal- betrieb				
	«Lo» Niedriger Füllstand Failsafe	Inaktiv	AUS	AUS						
	«Hi» Hoher Füllstand Failsafe	Inaktiv	AUS	AUS			EIN = Störung	AUS = Störung		
	«Lo» Niedriger Füllstand Failsafe	Aktiv	EIN	EIN						
	«Hi» Hoher Füllstand Failsafe	Inaktiv	AUS	AUS					Siehe Fehlersuche zur Ermittlung der Störung	Siehe Fehlersuche zur Ermittlung der Störung
	«Lo» Niedriger Füllstand Failsafe	Aktiv	EIN	EIN						
	«Hi» Hoher Füllstand Failsafe	Aktiv	EIN	EIN						
	«Lo» Niedriger Füllstand Failsafe	Inaktiv	AUS	AUS						

Manueller Test

Füllstandtest: (Prozessrelais):

Durch Drücken der Taste „Level Test“ werden die Prozessrelais sowie die angeschlossenen Stellglieder und Anzeigen manuell getestet. Durch den Füllstandtest wird das bzw. werden die Relais vom offenen in den geschlossenen Zustand umgeschaltet und umgekehrt. Dementsprechend werden die LEDs auf EIN/AUS geschaltet (siehe Tabellen im Abschnitt Konfiguration). Während des Tests ist die Zeitverzögerungseinstellung nicht aktiv.

Störungstest (Störungsrelais):

Durch Drücken der Taste „Malfunction Test“ für mindestens zwei Sekunden werden das Störungsrelais sowie die angeschlossenen Stellglieder und Anzeigen manuell getestet. Der Störungstest simuliert einen Schaltkreisausfall und schaltet alle Relais in offenen Zustand um. Die «MALF»-LED schaltet auf AUS, und die «FAULT»-LED schaltet auf EIN. Während des Tests ist die Zeitverzögerungseinstellung nicht aktiv.

Fehlersuche

Problem	Aktion/Anzeige	Lösung
Kein Ausgabesignal	Alle LEDs sind AUS.	Überprüfen Sie die Verdrahtung bzw. Versorgungsspannung. Überprüfen Sie, ob eine Störung vorliegt (962). Siehe unten.
Keine Änderung der Ausgabe zwischen nassem und trockenem Sensorspalt	Spalt ist möglicherweise durch Feststoffe bzw. dichten Schaum verstopft.	Reinigen Sie den Sensor.
	Spalt wird von Flüssigkeit nicht erreicht.	Überprüfen Sie den Montageabschnitt, und positionieren Sie das Gerät neu, oder überprüfen Sie, ob Ventile blockiert sind.
Schnell hin und her schwankender Ausgang	Übermäßige Belüftung/Turbulenz.	Geben Sie eine Zeitverzögerung ein. Überprüfen Sie die Versorgungsspannung. Positionieren Sie den Schalter neu. Bei einer horizontalen Montage achten Sie bitte auf die senkrechte Ausrichtung des Messspaltes. Dies erleichtert das abfließen von Medium und beugt Blasenbildung vor.
Störungs-LED ist EIN.	Es wurde eine Systemstörung ermittelt.	Überprüfen Sie die Versorgungsspannung. Überprüfen Sie die Verdrahtung zwischen Sensor und Elektronik, oder ersetzen Sie den Sensor.
	Drücken Sie die «LEVEL TEST»-Testtaste, um das Problem zu ermitteln:	
	* -- * : 1 x Blinken	Überprüfen Sie die Verdrahtung zwischen Sensor und Elektronik, oder ersetzen Sie den Sensor.
	** -- ** : 2 x Blinken	Ersetzen Sie die Elektronik.
*** -- *** : 3 x Blinken	Das Gerät ermittelt zu starke Störgeräusche. Überprüfen Sie den Abschirmungsanschluss, oder beheben Sie die Störungen durch Walkie-Talkies, Radio oder eine nahegelegene Quelle.	

Austauschen von Elektronik bzw. Sensor

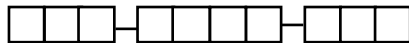
Die Echotel-Elektronik kann vor Ort unter Prozessbedingungen entfernt werden. Befolgen Sie die untenstehenden Schritte, um die Elektronik bzw. den Sensor auszutauschen:

Hinweis: Stellen Sie das Setup der Austauschelektronik entsprechend den Einstellungen der alten Elektronik ein (siehe Abschnitt Konfiguration).

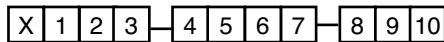
1. Trennen Sie die Stromversorgung ab, bevor Sie den Gehäusedeckel abnehmen.
2. Nehmen Sie die Strom- bzw. Ausgangskabel ab (a).
3. (Überspringen Sie bei einem Hygienegehäuse Schritt 3.) Entfernen Sie die Abdeckkappe der Elektronik (b).
4. Lösen Sie die zwei Trägerschrauben, und schieben Sie die Elektronik heraus (c).
5. Nehmen Sie die Sensordrähte ab (siehe Abschnitt Verdrahtung) (d).
6. Gehen Sie beim Zusammenbauen umgekehrt vor. Achten Sie darauf, dass die Spitze am Träger des Elektronikblocks fest in der zugehörigen Einsparung am Gehäuseboden sitzt (e).

Ersatzteile

Teilenr.:



Ziffer in Teilennr.:



X = Produkt mit spezieller Kundenanforderung

Seriennr.:



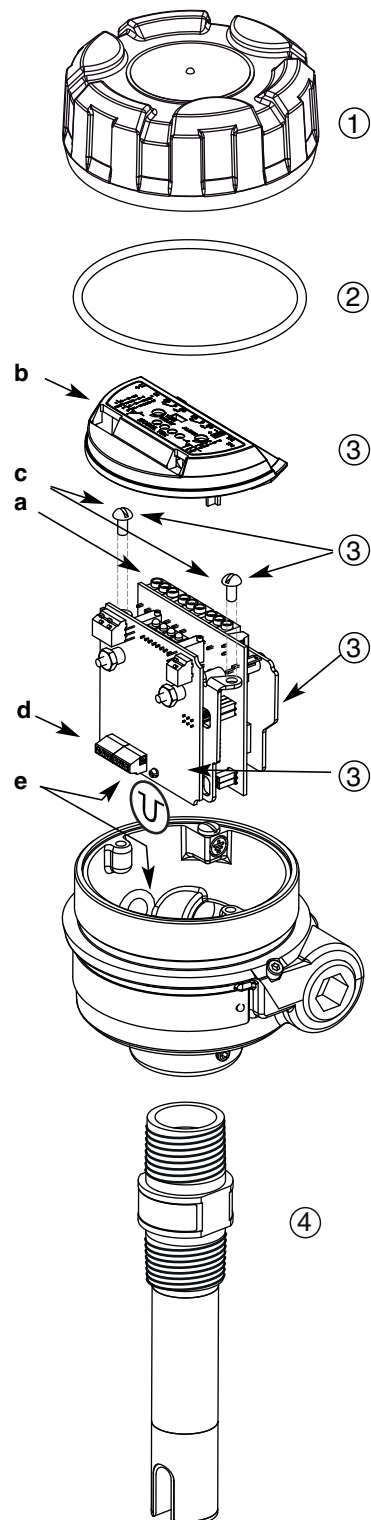
Siehe Typenschild; geben Sie beim Bestellen von Ersatzteilen immer die vollständige Teile- und Seriennr. an.

VORZUGSVARIANTEN (ESP, EXPEDITE SHIP PLAN)

Verschiedene Modelle sind für bevorzugte Lieferung innerhalb von max. 1 Woche nach technisch und kommerziell klarem Bestelleingang verfügbar (ESP: Expedite Ship Plan).

Die im Rahmen des ESP-Service verfügbaren Modelle sind zur Verdeutlichung in den Bestellangaben grau codiert.

Nr.	Beschreibung	Bestellnummer
1	Deckel aus Aluminiumguss (Ziffer 10 = 0 oder 1) Blind Mit Sichtfenster	004-9192-009 036-4410-010
	Deckel aus Edelstahlguss (Ziffer 10 = 2 oder 3) Blind	004-9224-014
	Deckel aus tiefgezogenem Edelstahl (Ziffer 10 = 4 oder 5) Blind Mit Sichtfenster	032-3934-001 036-5702-002
2	O-Ring Ziffer 10 = 0, 1, 2 oder 3	012-2201-237
	Ziffer 10 = 4 oder 5	012-2201-155
3	Elektronikmodul für Industriegehäuse (Ziffer 10 = 0, 1, 2 oder 3)	
	961 – AC-Stromversorgung	089-7259-001
	961 – DC-Stromversorgung	089-7259-002
	962 – AC-Stromversorgung	089-7258-001
	962 – DC-Stromversorgung	089-7258-002
	Elektronikmodul für Hygienegehäuse (Ziffer 10 = 4 oder 5)	
	961 – AC-Stromversorgung	089-7256-001
	961 – DC-Stromversorgung	089-7256-002
962 – AC-Stromversorgung	089-7257-001	
962 – DC-Stromversorgung	089-7257-002	
4	Sensor	auf Anfrage



BESTELLANGABEN

Eine komplette Messeinrichtung besteht aus:

1. Echotel®-Elektronik
2. Echotel®-Sensor

1. Komplette Bestellnummer für Echotel®-Elektronik

GERÄTETYP, FUNKTION

9 6 1	Echotel 961-Elektronik für 9M1-Sensor mit einem Ansprechpunkt
9 6 2	Echotel 962-Elektronik für 9M2-Sensor mit zwei Ansprechpunkten

VERSORGUNGSSPANNUNG

2 D A	Elektronik mit 12 bis 35 V DC Netzanschluss und 5A-Goldkontaktrelaisausgang
7 D A	Elektronik mit 100 bis 265 V AC Netzanschluss und 5A-Goldkontaktrelaisausgang

AUSFÜHRUNG

0	Blindgehäusedeckel
1	Gehäusedeckel mit Glasfenster (nicht für Gehäuse aus Edelstahlguss)

MONTAGE

0	Kompaktversion
---	----------------

ZULASSUNGEN

C	ATEX II 1/2 G / IEC Ex d Ex d IIC T6 Ga/Gb, druckfest gekapseltes Gehäuse - ausgenommen Gehäuse aus tiefgezogenem Edelstahl
3	Wetterfest - ausgenommen Gehäuse aus tiefgezogenem Edelstahl
7	Wetterfest - Gehäuse aus tiefgezogenem Edelstahl

GEHÄUSE/KABELEINGANG

1	Aluminiumgussgehäuse mit M20 x 1,5-Gewinde (zwei Eingänge – einer mit Blindstopfen)
0	Aluminiumgussgehäuse mit 3/4" NPT-Gewinde (zwei Eingänge – einer mit Blindstopfen)
3	Edelstahlgussgehäuse mit M20 x 1,5-Gewinde (zwei Eingänge – einer mit Blindstopfen)
2	Edelstahlgussgehäuse mit 3/4" NPT-Gewinde (zwei Eingänge – einer mit Blindstopfen)
5	Gehäuse aus tiefgezogenem Edelstahl 304 mit M20 x 1,5-Gewinde (zwei Eingänge – einer mit Blindstopfen)
4	Gehäuse aus tiefgezogenem Edelstahl 304 mit 1/2" NPT-Gewinde (ein Eingang)

9	6	D	A	0		
---	---	---	---	---	--	--

Komplette Bestellnummer für Echotel®-Elektronik

→ X = Produkt mit spezieller Kundenanforderung

2. Komplette Bestellnummer für Echotel®-Sensor

GERÄTETYP, FUNKTION

9 M 1	Echotel® 961-Sensor mit einem Ansprechpunkt
9 M 2	Echotel® 962-Sensor mit zwei Ansprechpunkten

SENSORWERKSTOFFE (verwenden Sie für Gefahrenbereiche nur Metallsensoren)

A	Edelstahl 1.4404/1.4404 (316/316L SST)
B	2.4819 (Hastelloy® C) – nur mit 9M1 erhältlich
C	2.4360 (Monel®) – nur mit 9M1 erhältlich
N	Edelstahl 1.4404/1.4404 (316/316L SST) & NACE MR0175/MR0103
P	CPVC
R	Kynar® (PVDF) – nur mit 9M1 erhältlich
S	Edelstahl 1.4404/1.4404 (316/316L SST) mit Oberflächengüte 0,5 µm Ra (20 Ra)

SIEHE NÄCHSTE SEITE

9	M					
---	---	--	--	--	--	--

Komplette Bestellnummer für Echotel®-Sensor

→ X = Produkt mit spezieller Kundenanforderung

2. Komplett Bestellnummer für Echotel®-Sensor

SIEHE VORHERIGE SEITE

PROZESSANSCHLUSS

Gewindeanschluss (Kunststoffsensoren sind nur mit 3/4" NPT-Anschluss erhältlich)

1	1	3/4" NPT-Gewinde
2	1	1"-NPT-Gewinde

1	2	G3/4-Gewinde (3/4" BSP-Gewinde)
2	2	G1-Gewinde (1" BSP-Gewinde)

ANSI-Flansche für Metallsensoren

2	3	1"	150 lbs	ANSI RF
2	4	1"	300 lbs	ANSI RF
2	5	1"	600 lbs	ANSI RF
3	3	1 1/2"	150 lbs	ANSI RF
3	4	1 1/2"	300 lbs	ANSI RF
3	5	1 1/2"	600 lbs	ANSI RF
4	3	2"	150 lbs	ANSI RF
4	4	2"	300 lbs	ANSI RF
4	5	2"	600 lbs	ANSI RF
5	3	3"	150 lbs	ANSI RF
5	4	3"	300 lbs	ANSI RF
5	5	3"	600 lbs	ANSI RF
6	3	4"	150 lbs	ANSI RF
6	4	4"	300 lbs	ANSI RF
6	5	4"	600 lbs	ANSI RF

EN- (DIN-) Flansche für Metallsensoren

B	B	DN 25	PN 16/25/40	EN 1092-1 Typ A
B	C	DN 25	PN 63/100	EN 1092-1 Typ B2
C	B	DN 40	PN 16/25/40	EN 1092-1 Typ A
C	C	DN 40	PN 63/100	EN 1092-1 Typ B2
D	A	DN 50	PN 16	EN 1092-1 Typ A
D	B	DN 50	PN 25/40	EN 1092-1 Typ A
D	D	DN 50	PN 63	EN 1092-1 Typ B2
D	E	DN 50	PN 100	EN 1092-1 Typ B2
E	A	DN 80	PN 16	EN 1092-1 Typ A
E	B	DN 80	PN 25/40	EN 1092-1 Typ A
E	D	DN 80	PN 63	EN 1092-1 Typ B2
E	E	DN 80	PN 100	EN 1092-1 Typ B2
F	A	DN 100	PN 16	EN 1092-1 Typ A
F	B	DN 100	PN 25/40	EN 1092-1 Typ A
F	D	DN 100	PN 63	EN 1092-1 Typ B2
F	E	DN 100	PN 100	EN 1092-1 Typ B2

ANSI-Flansche für Kunststoffsensoren^①

2	3	1"	150 lbs	ANSI RF ^②
3	3	1 1/2"	150 lbs	ANSI RF ^②
4	3	2"	150 lbs	ANSI RF ^②

EN- (DIN-) Flansche für Kunststoffsensoren^①

B	A	DN 25	PN 16	EN 1092-1 Typ A
C	A	DN 40	PN 16	EN 1092-1 Typ A
D	A	DN 50	PN 16	EN 1092-1 Typ A

- ① CPVC-Flansche für CPVC-Sensoren, Kynar®-beschichtete Edelstahlflansche für Kynar®-Sensoren
- ② FF- (Glatt-) Flansche für CPVC-Sensoren

Hygienische Anschlüsse

3	T	1 1/2" Tri-clamp®
4	T	2" Tri-clamp®
V	V	DN 65 Varivent® typ N

B	S	DN 25	DIN 11851
C	S	DN 40	DIN 11851
D	S	DN 50	DIN 11851

SENSORTYP

A	Standardsensor: min. -40°C/max. +165°C
C	Tiefemperatursensor: min. -80°C/max. +120°C – nur mit 9M1-A erhältlich

EINTAUCHLÄNGE – Eintauchlänge in 1-cm-Schritten wählbar
Einbaulänge gesamt = Eintauchlänge + 6 mm

9M1-Sensoren – wählbar

0	0	3	Min. 3 cm – nur für Metallsensoren mit NPT-Anschluss
0	0	5	Min. 5 cm – für alle anderen Anschlüsse
3	0	4	Max. 304 cm – für Kynar® (PVDF) Werkstoff
3	3	0	Max. 330 cm – für alle anderen Werkstoffe

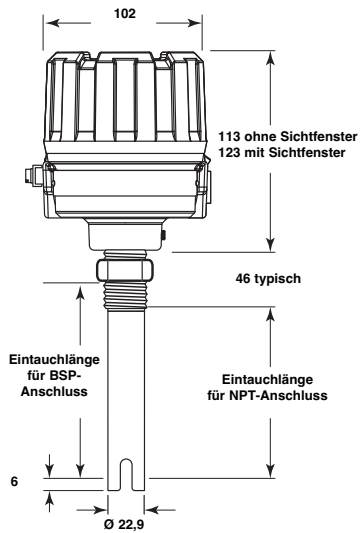
9M2-Sensoren Länge „A“, Länge „B“ getrennt angeben
(Siehe Anmerkung bei "Abmessungen")

0	1	3	Min. 13 cm – nur für Metallsensoren mit NPT-Anschluss
0	1	5	Min. 15 cm – für alle anderen Anschlüsse
3	3	0	Max. 330 cm

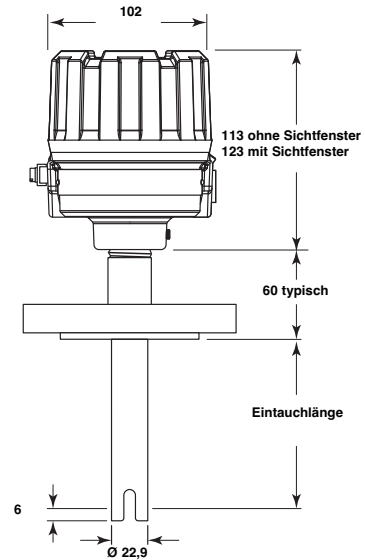


Komplette Bestellnummer für Echotel®-Sensor

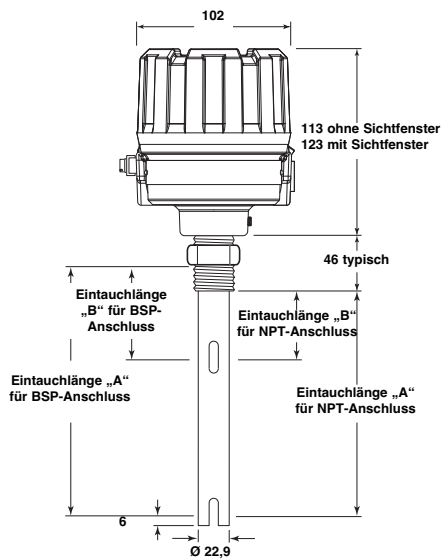
X = Produkt mit spezieller Kundenanforderung



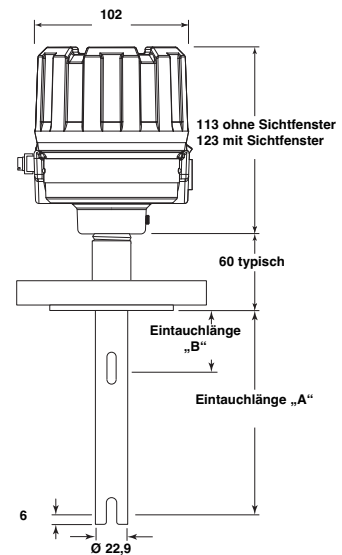
961 - Gewindeanschluss



961 - Flanschanschluss

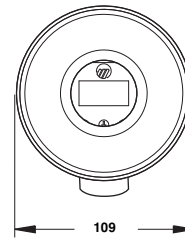
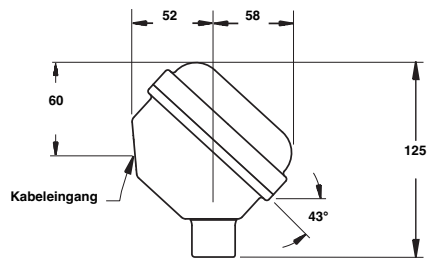


962 - Gewindeanschluss

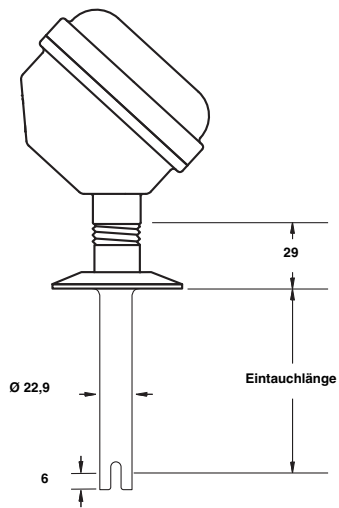


962 - Flanschanschluss

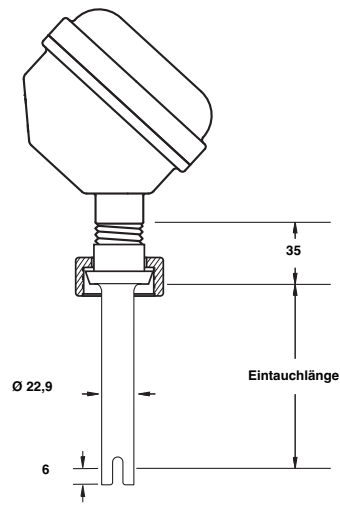
Anmerkung: - Abstand zwischen Schaltpunkt "A" und Schaltpunkt "B" muss mindestens 8 cm betragen.
 - Maximale Sensorlänge für Schaltpunkt "B" beträgt 322 cm.



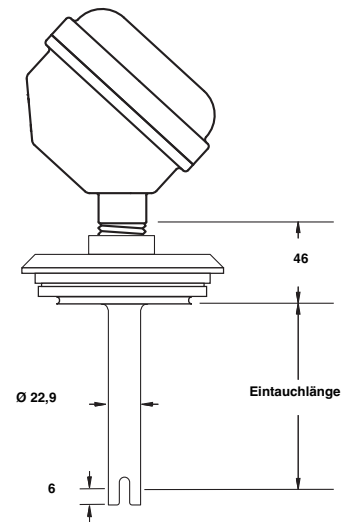
43°-Ansicht



Tri-Clamp®



DIN 11851



Varivent®

TECHNISCHE DATEN

Technische Daten der Elektronik

Beschreibung		Technische Daten
Eingangsspannung		100 bis 265 V AC, 50/60 Hz oder 12 bis 35 V DC
Leistungsaufnahme		< 3 Watt
Ausgang		961: ein 5 A DPDT-Relais 962: zwei 5 A SPDT-Relais 961/962: ein 5 A SPDT-Störungsrelais
Zeitverzögerung		0,5 bis 10 s einstellbar (zusätzlich zur Sensoransprechzeit)
Anzeige		LEDs für Prozessalarmstatus, Betriebsstörung (Fehler von Sensor, Elektronik oder Störgeräusche) und Nass-/Trockenstatus des Sensors (nur 961)
Selbsttest	Automatisch	Kontinuierliche Überprüfung von Elektronik, Sensor und Störgeräuschen
	Manuell	Über Drucktaste zum Überprüfen von Alarm- und Fehlerausgabe(n) bzw. -funktion
Gehäusewerkstoff		IP66, Aluminiumguss, Edelstahlguss oder tiefgezogener Edelstahl 304 (IP67)
Zulassungen ^①		ATEX II 1/2 G Ex d IIC T6 Ga/Gb, druckfest gekapseltes Gehäuse (Geräte mit Metallsensoren) IEC Ex d IIC T6 Ga/Gb Überfüllsicherung TÜV - WHG § 63/VLAREM II 5.17.7 Weitere Zulassungen auf Anfrage.
SIL (Safety Integrity Level)		Funktionelle Sicherheit entsprechend SIL2 gemäß IEC 61508 – SFF > 90%. Vollständiger FMEDA-Bericht und Deklarierungsblätter auf Anfrage erhältlich.
Stoß/Vibration		ANSI/ISA-S71.03 Klasse SA1 (Stoß), ANSI/ISA-S71.03 Klasse VC2 (Vibration)
Nettogewicht		Aluminium/Tiefgezogener Edelstahl 304 SST: 1 kg – nur Elektronik Edelstahlguss: 2,5 kg – nur Elektronik

^① Nur erhältlich mit Aluminiumguss- oder Edelstahlgussgehäuse.

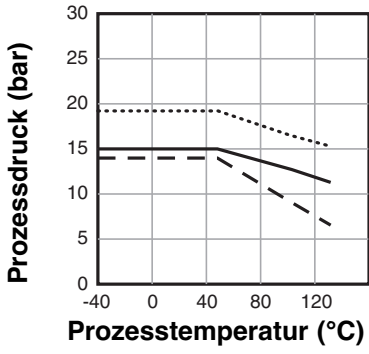
Leistungsdaten

Beschreibung	Technische Daten
Ansprechzeit	0,5 s typisch
Wiederholbarkeit	± 2 mm
Umgebungstemperatur	-40°C bis +70°C
Relative Luftfeuchtigkeit	0 bis 99%, nicht kondensierend
Elektromagnetische Verträglichkeit	Entspricht EG-Anforderungen (EN 61326: 1997 + A1 + A2) und NAMUR NE 21

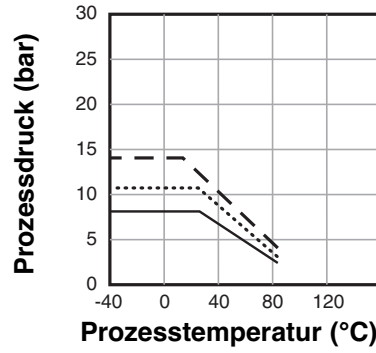
Technische Daten - Sensor

Beschreibung	Kunststoffsensoren	Metallsensoren
Werkstoffe	CPVC Kynar [®] (PVDF)	Edelstahl 1.4401/1.4404 (316/316L SST) 2.4819 (Hastelloy C [®]) 2.4360 (Monel [®])
Montage	Mit Gewinde (NPT/G1") – Mit Flansch (ANSI - EN (DIN))	
Eintauchlänge	Ab 5 cm bis 304 cm – PVDF Ab 5 cm bis 330 cm – CPVC	Ab 3 cm bis 330 cm
Prozesstemp. (siehe Grafiken zu Temp./Druck)	-40°C bis +120°C – PVDF -40°C bis +80°C – CPVC	-40°C bis +165°C – Standard -80°C bis +120°C – Tieftemperaturlösung in Edelstahl 316/316L SST
Max. Druck (siehe Grafiken zu Temp./Druck)	13,8 bar bei +40°C für Geräte mit NPT-Gewinde	82,8 bar für Monel-Sensoren Siehe Grafiken zu Temp./Druck für andere Werkstoffe
	Geräte mit Flansch sind gemäß der gewählten Druckstufe des Flansches im maximal zulässigen Prozessdruck gegebenenfalls reduziert.	

Kynar®-Sensor-Werte

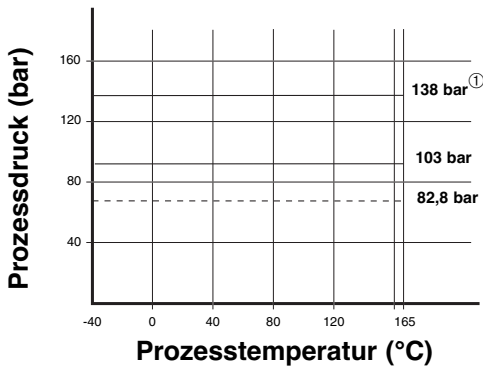


CPVC-Sensor-Werte



- Messbereich mit 3/4" NPT-Anschluss
- Messbereich mit 150-Flansch
- Messbereich mit PN16-Flansch

Metallsensor-Werte



- Edelstahl 1.4401/1.4404 (316/316L SST) ②
- 2.4819 (Hastelloy® C)
- - - 2.4360 (Monel®)

- ① Gilt nur für NPT-Anschlüsse mit einer Eintauchlänge von 3 cm und G- (BSP-)/ANSI/EN (DIN)-Anschlüsse mit einer Eintauchlänge von 5 cm.
- ② Für Tieftemperatursensor: von -80°C bis +120 °C

WICHTIG

WARTUNGS- UND REPARATURABWICKLUNG

Für Magnetrol-Kunden besteht die Möglichkeit, komplette Füllstandmessgeräte oder Teile eines Füllstandmessgerätes zwecks Austausch oder Instandsetzung an das Herstellerwerk zurückzuschicken. Magnetrol International wird zurückgesandte Geräte oder Teile umgehend bearbeiten. **Instandsetzung oder Austausch** sind für den Kunden (Eigentümer oder Anwender) kostenlos, wenn:

- a. Die Teile innerhalb der Garantiezeit zurückgeschickt werden.
- b. Die Werksinspektion Produktions- oder Werkstofffehler feststellt.

Kosten für Werkstoffe und Arbeit werden nur dann in Rechnung gestellt, wenn die Ursache der Störung außerhalb der Kontrolle von Magnetrol bzw. die Störung nach Ablauf der Garantiezeit liegt.

Es ist möglich, dass zur Behebung einer Störung Ersatzteile oder in ganz besonderen Fällen sogar komplette Messgeräte geliefert werden müssen, bevor das Originalgerät ersetzt oder instand gesetzt werden kann. In solchen Fällen ist es besonders wichtig, dass Sie Magnetrol die exakte Geräte-Type und die Seriennummer des zu ersetzenden Originalgerätes mitteilen. Später zurückgeschickte Teile oder komplette Geräte werden nach ihrem Zustand und der Anwendbarkeit der Garantiebestimmungen entsprechend gutgeschrieben.

Magnetrol ist nicht haftbar für falsche Anwendung oder Kosten, die sich aus dem Einbau oder der Verwendung der Geräte ergeben.

VERFAHREN BEI RÜCKLIEFERUNGEN

Bevor Geräte oder Teile von Geräten zurückgeschickt werden, müssen diese eindeutig gekennzeichnet sein. Hierzu muss bei Magnetrol eine „RMA“-Nummer angefordert werden, die in Form eines „Typenschildes“ geliefert wird. Dieses muss ausgefüllt werden und an den entsprechenden Teilen unverlierbar befestigt werden. Fragen Sie bei Ihrem nächsten technischen Büro oder direkt beim Magnetrol-Kundendienst nach. Geben Sie dabei bitte Folgendes an:

1. Kundenadresse
2. Werkstoffbeschreibung
3. Magnetrol-Bestellnummer, Geräte-/Seriennummer
4. Gewünschte Leistung
5. Grund der Rücklieferung
6. Prozesseinheiten

Ein Gerät, das in einem Prozess verwendet wurde, muss korrekt entsprechend den für den Eigentümer zutreffenden, jeweiligen geltenden Gesundheits- und Sicherheitsnormen gereinigt sein, bevor es ans Werk zurückgeschickt wird.

Außen an der Transportkiste bzw. dem Transportkarton muss ein Materialsicherheits-Datenblatt angebracht sein.

Alle Rücklieferungen müssen für Magnetrol kostenfrei erfolgen. Magnetrol **kann keine** Rücklieferungen per Nachnahme akzeptieren.

Sie erhalten die Ersatzteile ab Werk.

TECHNISCHE ÄNDERUNGEN VORBEHALTEN

TECHNISCHE INFORMATION: GE 51-645.11
GÜLTIG AB: AUGUST 2017
ERSETZT VERSION VOM: Januar 2016



www.magnetrol.com

BENELUX FRANCE	Heikensstraat 6, 9240 Zele, België -Belgique Tel. +32 (0)52.45.11.11 • Fax. +32 (0)52.45.09.93 • E-Mail: info@magnetrol.be
DEUTSCHLAND	Alte Ziegelei 2-4, D-51491 Overath Tel. +49 (0)2204 / 9536-0 • Fax. +49 (0)2204 / 9536-53 • E-Mail: vertrieb@magnetrol.de
INDIA	B-506, Sagar Tech Plaza, Saki Naka Junction, Andheri (E), Mumbai - 400072 Tel. +91 22 2850 7903 • Fax. +91 22 2850 7904 • E-Mail: info@magnetrolindia.com
ITALIA	Via Arese 12, I-20159 Milano Tel. +39 02 607.22.98 • Fax. +39 02 668.66.52 • E-Mail: mit.gen@magnetrol.it
RUSSIA	Business center "Favater", Ruzovskaya Street 8B, office 400A, 190013 St. Petersburg Tel. +7 812 320 70 87 • E-Mail: info@magnetrol.ru
U.A.E.	PO Box 261454 • JAFZA LIU FZS1 – BA03, Jebel Ali Tel. +971 4 880 63 45 • Fax +971 4 880 63 46 • E-Mail: info@magnetrol.ae
UNITED KINGDOM	Unit 1 Regent Business Centre, Jubilee Road Burgess Hill West Sussex RH 15 9TL Tel. +44 (0)1444 871313 • Fax +44 (0)1444 871317 • E-Mail: sales@magnetrol.co.uk