

ECHOTEL® 910

Montage- und Bedienungsanleitung

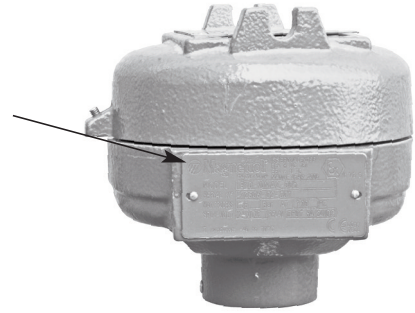


**Ultraschall-
Füllstand-
grenzschalter**

AUSPACKEN

Packen Sie das Gerät vorsichtig aus. Achten Sie darauf, dass kein Teil in der Schaumstoffverpackung zurückbleibt. Überprüfen Sie alle Teile auf Beschädigungen. Melden Sie sämtliche verborgenen Mängel innerhalb von 24 Stunden der Spedition. Vergleichen Sie den Inhalt der Verpackung bzw. der Kisten mit dem Packschein, und teilen Sie mögliche Abweichungen Magnetrol mit. Überprüfen Sie, ob die Modellnummer auf dem Typenschild mit dem Packschein und der Bestellung übereinstimmt. Überprüfen Sie die Seriennummer, und notieren Sie sie für die spätere Bestellung von Ersatzteilen.

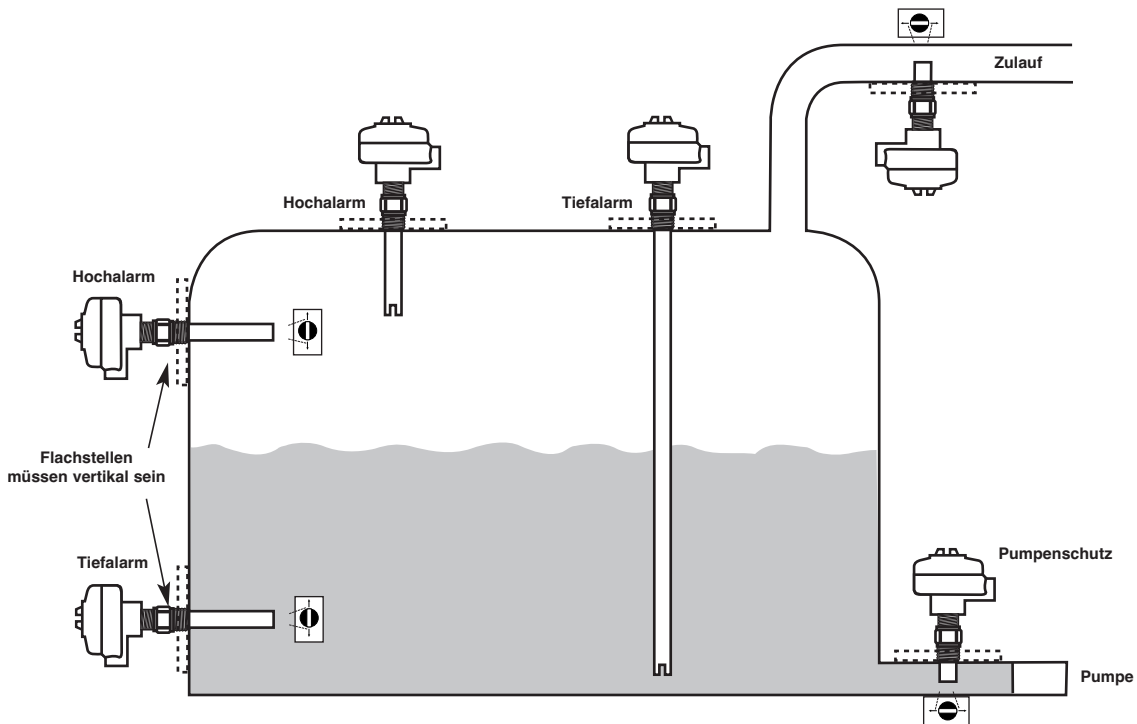
Gerätetyp
und
Seriennummer



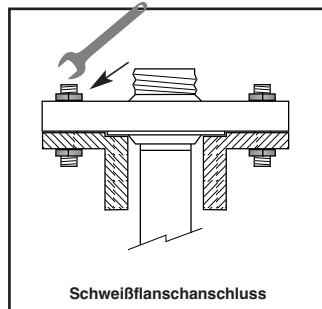
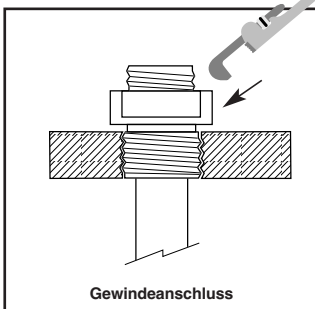
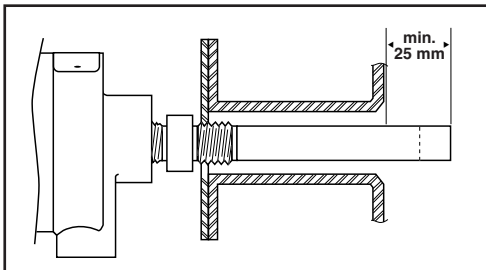
Die Geräte entsprechen folgenden Vorschriften:

1. EMV-Richtlinie: 2014/30/EU.
2. Richtlinie 2014/34/EU für Geräte und Schutzsysteme zur bestimmungsgemäßen Verwendung in explosionsgefährdeten Bereichen.

MONTAGE

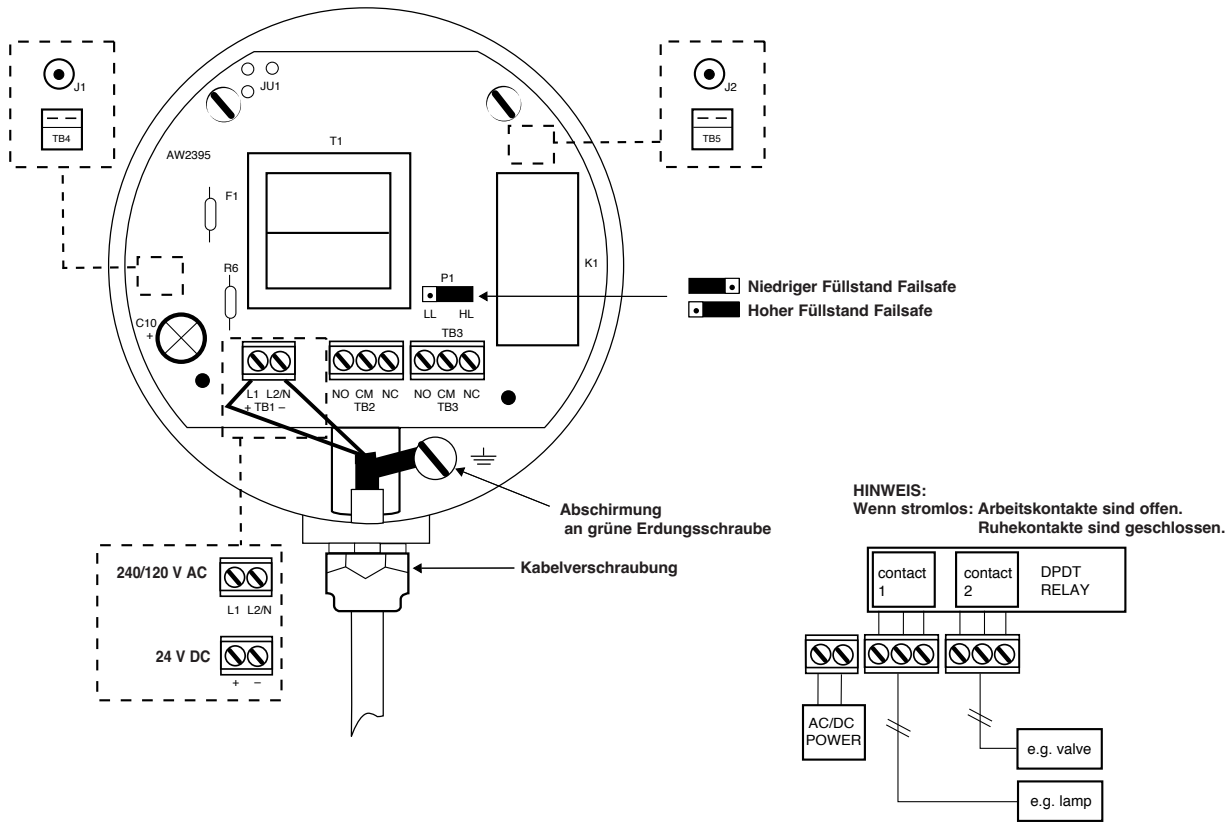


Montage des Stützens: Spalt muss frei sein



ELEKTRISCHER ANSCHLUSS

SENSORANSCHLÜSSE J1 / J2 ODER TB4 / TB5



FAILSAFE – ALARMSTATUS

Modus	Füllstand	Relais	Alarmstatus
«Hi» Hoher Füllstand Failsafe		Aktiv	Kein Alarm
		Inaktiv	Alarm
«Lo» Niedriger Füllstand Failsafe		Aktiv	Kein Alarm
		Inaktiv	Alarm

TECHNISCHE DATEN

LEISTUNGSDATEN

Beschreibung	Technische Daten
Ansprechzeit	0,5 s typisch
Wiederholbarkeit	± 2 mm
Umgebungstemperatur	-40 °C bis +70 °C
Relative Luftfeuchtigkeit	0 bis 99 %, nicht kondensierend
Elektromagnetische Verträglichkeit	Entspricht EG-Anforderungen (EN 61326: 1997 + A1 + A2)

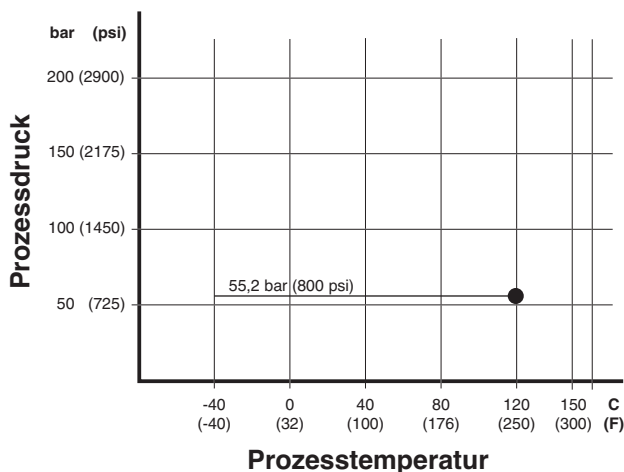
TECHNISCHE DATEN - ELEKTRONIK

Beschreibung	Technische Daten
Netzspannung (± 10 %)	240/120 V AC, 50-60 Hz – 24 V DC
Leistungsaufnahme	2,5 VA Nennwert
Ausgangsrelais	Goldkontaktrelais
	DPDT, 8,0 A (Widerstand)
	Hermetisch abgedichtetes Relais
	DPDT, 5,0 A (Widerstand)
Failsafe	Hoch-/Tiefalarm vor Ort wählbar
Gehäuse	IP 65, Aluminiumguss mit Korrosionsschutzbeschichtung
Zulassungen	ATEX II 1/2 G Ex d+e/d IIC T6 Ga/Gb, druckfest gekapseltes Gehäuse Weitere Zulassungen auf Anfrage.

TECHNISCHE DATEN - SENSOR

Beschreibung	Technische Daten
Werkstoffe	Edelstahl 1.4401/1.4404 (316/316L SST)
Montage	Mit Gewinde (NPT/G1") – Mit Flansch (ASME - EN)
Eintauchlänge	Ab 3 cm bis 254 cm
Max. Prozesstemperatur	-40 °C bis +120 °C
Max. Druck	55,2 bar bei +120 °C Geräte mit Flansch sind gemäß der gewählten Druckstufe des Flansches im maximal zulässigen Prozessdruck gegebenenfalls reduziert.

VERHÄLTNISS PROZESSTEMPERATUR ZU PROZESSDRUCK



BESTELLANGABEN

Eine komplette Messeinrichtung besteht aus:

1. Bestellnummer für ECHOTEL® Serie 910 Elektronik und Messumformer.
2. Optional: Bestellnummer für Gewindeflansche, andere Größen oder Werkstoffe auf Anfrage.

GERÄTETYP, FUNKTION

9 1 0	Echotel® 910, Ultraschall-Füllstandgrenzschalter mit Relais
-------	---

ZULASSUNGEN/KABELEINGANG/GEHÄUSEWERKSTOFFE

A	Wetterfest –	3/4" NPT	Doppelkabeleingang, Aluminiumguss mit Korrosionsschutzbeschichtung
V	ATEX druckfest gekapseltes Gehäuse –	3/4" NPT	Doppelkabeleingang, Aluminiumguss mit Korrosionsschutzbeschichtung
W	ATEX druckfest gekapseltes Gehäuse –	M20 x 1,5	Doppelkabeleingang, Aluminiumguss mit Korrosionsschutzbeschichtung

PROZESSANSCHLUSS – NENNWEITE/DRUCKSTUFE

Gewindeanschluss

M A	3/4" NPT
M 2	1"-NPT-Gewinde
M 9	G 1-Gewinde (1" BSP-Gewinde)

ASME-Flansche

M 1	1"	150 lbs	ASME RF
M E	1"	300 lbs	ASME RF
M H	1"	600 lbs	ASME RF
M C	1 1/2"	150 lbs	ASME RF
M F	1 1/2"	300 lbs	ASME RF
M D	2"	150 lbs	ASME RF
M G	2"	300 lbs	ASME RF
M J	2"	600 lbs	ASME RF

EN-Flansche

M R	DN 25	PN 16/25/40	EN 1092-1 Typ A
M X	DN 25	PN 63/100	EN 1092-1 Typ B2
M S	DN 40	PN 16/25/40	EN 1092-1 Typ A
M Y	DN 40	PN 63/100	EN 1092-1 Typ B2
M M	DN 50	PN 16	EN 1092-1 Typ A
M T	DN 50	PN 25/40	EN 1092-1 Typ A
M W	DN 50	PN 63	EN 1092-1 Typ B2
M Z	DN 50	PN 100	EN 1092-1 Typ B2

VERSORGUNGSSPANNUNG/RELAISAUSGANG

1	240 V AC/8 A DPDT Goldkontaktrelais
2	24 V DC/8 A DPDT Goldkontaktrelais
0	120 V AC/8 A DPDT Goldkontaktrelais
J	240 V AC/5 A DPDT hermetisch abgedichtetes Relais
K	24 V DC/5 A DPDT hermetisch abgedichtetes Relais
H	1 120 V AC/5 A DPDT hermetisch abgedichtetes Relais

EINTAUCHLÄNGE – Eintauchlänge in 1-cm-Schritten wählbar
Einbaulänge gesamt = Eintauchlänge + 6 mm

0 0 3	Min. 3 cm – für NPT-Anschlüsse
0 0 5	Min. 5 cm – für alle anderen Anschlüsse
2 5 4	Max. 254 cm

9	1	0	M			
---	---	---	---	--	--	--

Komplette Bestellnummer für Echotel® 910

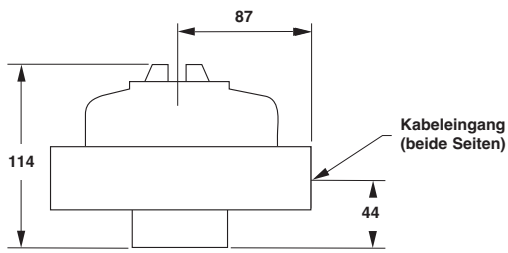
→ X = Produkt mit spezieller Kundenanforderung

Optionale Sensor-Montageflansche

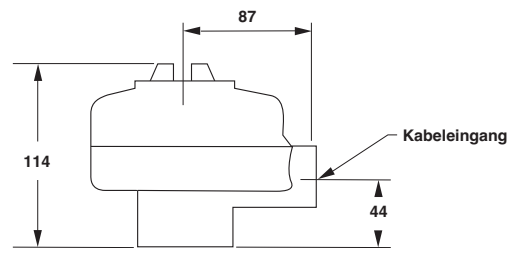
Montageflansche mit Gewinde können nur zusammen mit einem Sensor mit 3/4"-NPT-Prozessanschluss verwendet werden.

ASME B16.5 Flansche	Bestell-Nr.	
	Kohlenstoffstahl	1.4401/1.4404 (316/316L SST)
1" 150 lbs – RF	004-5867-041	004-5867-043
1 1/2" 150 lbs – RF	004-5867-021	004-5867-001
2" 150 lbs – RF	004-5867-022	004-5867-002
3" 150 lbs – RF	004-5867-023	004-5867-003
4" 150 lbs – RF	004-5867-024	004-5867-004
6" 150 lbs – RF	004-5867-025	004-5867-005
1" 300 lbs – RF	004-5867-042	004-5867-044
1 1/2" 300 lbs – RF	004-5867-026	004-5867-006
2" 300 lbs – RF	004-5867-027	004-5867-007
3" 300 lbs – RF	004-5867-028	004-5867-008
4" 300 lbs – RF	004-5867-029	004-5867-009
6" 300 lbs – RF	004-5867-030	004-5867-010
1" 600 lbs – RF	004-5867-051	004-5867-050
1 1/2" 600 lbs – RF	004-5867-046	004-5867-045
2" 600 lbs – RF	004-5867-049	004-5867-048

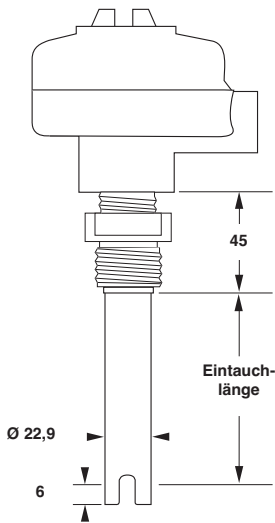
ABMESSUNGEN IN mm



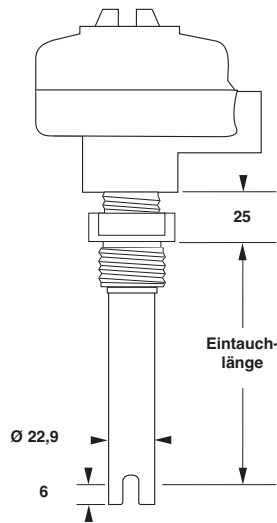
Wetterfest



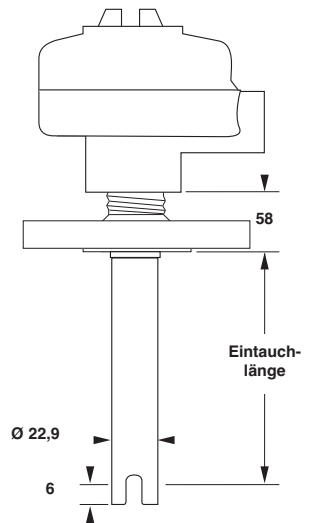
ATEX



NPT-Gewindeanschluss



G- (BSP-) Gewindeanschluss



Schweißflansanschluss ASME-EN

ERSATZTEILE

Teilennr.:

Seriennr.:

Ziffer in Teilennr.: X 1 2 3 4 5 6 7 8 9 10

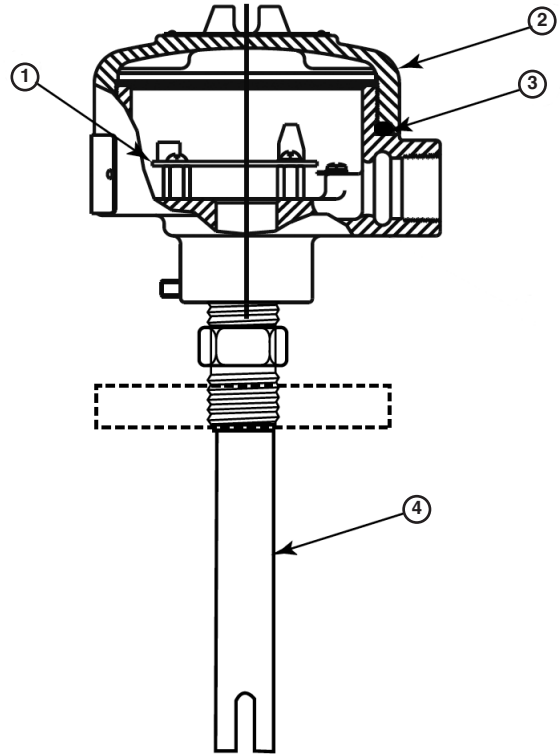
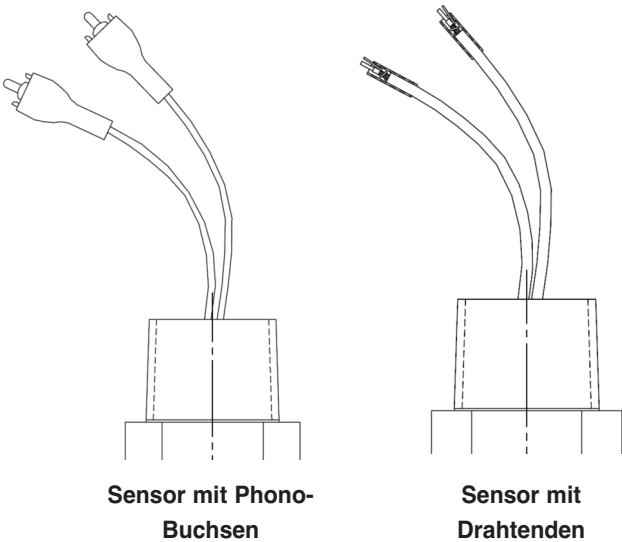
Siehe Typenschild; geben Sie beim Bestellen von Ersatzteilen immer die vollständige Teile- und Seriennr. an.

↳ X = Produkt mit spezieller Kundenanforderung

LEVERINGSPLAN "EXPEDITE SHIP PLAN" (ESP)

Verschiedene Modelle sind für bevorzugte Lieferung innerhalb von max. 1 Woche nach technisch und kommerziell klarem Bestelleingang verfügbar (ESP: Expedite Ship Plan).

Die im Rahmen des ESP-Service verfügbaren Modelle sind zur Verdeutlichung in den Bestellangaben grau codiert.



(1) Leiterplatte mit Phono Anschlüssen J1 & J2	
Ziffer 7	Ersatzteil
0	Z30-2043-003
1	Z30-2043-004
2	Z30-2043-002
H	Z30-2043-011
J	Z30-2043-012
K	Z30-2043-010

(2) Gehäusedeckel	
Ziffer 4	Ersatzteil
A	004-9105-001
V, W	004-9105-005

	Ersatzteil
(3) O-Ring	012-2101-345
(4) Sensor	auf Anfrage

(1) Leiterplatte mit Klemmanschlüssen TB4 & TB5	
Ziffer 7	Ersatzteil
0	Z30-2086-003
1	Z30-2086-004
2	Z30-2086-002
H	Z30-2086-011
J	Z30-2086-012
K	Z30-2086-010

WICHTIG

WARTUNGS- UND REPARATURABWICKLUNG

Für Magnetrol-Kunden besteht die Möglichkeit, komplette Füllstandmessgeräte oder Teile eines Füllstandmessgerätes zwecks Austausch oder Instandsetzung an das Herstellerwerk zurückzuschicken. Magnetrol International wird zurückgesandte Geräte oder Teile umgehend bearbeiten. **Instandsetzung oder Austausch** sind für den Kunden (Eigentümer oder Anwender) kostenlos, wenn:

- a. Die Teile innerhalb der Garantiezeit zurückgeschickt werden.
- b. Die Werksinspektion Produktions- oder Werkstofffehler feststellt.

Kosten für Werkstoffe und Arbeit werden nur dann in Rechnung gestellt, wenn die Ursache der Störung außerhalb der Kontrolle von Magnetrol bzw. die Störung nach Ablauf der Garantiezeit liegt.

Es ist möglich, dass zur Behebung einer Störung Ersatzteile oder in ganz besonderen Fällen sogar komplette Messgeräte geliefert werden müssen, bevor das Originalgerät ersetzt oder instand gesetzt werden kann. In solchen Fällen ist es besonders wichtig, dass Sie Magnetrol die exakte Geräte-Type und die Seriennummer des zu ersetzenden Originalgerätes mitteilen. Später zurückgeschickte Teile oder komplette Geräte werden nach ihrem Zustand und der Anwendbarkeit der Garantiebestimmungen entsprechend gutgeschrieben.

Magnetrol ist nicht haftbar für falsche Anwendung oder Kosten, die sich aus dem Einbau oder der Verwendung der Geräte ergeben.

VERFAHREN BEI RÜCKLIEFERUNGEN

Bevor Geräte oder Teile von Geräten zurückgeschickt werden, müssen diese eindeutig gekennzeichnet sein. Hierzu muss bei Magnetrol eine „RMA“-Nummer angefordert werden, die in Form eines „Typenschildes“ geliefert wird. Dieses muss ausgefüllt werden und an den entsprechenden Teilen unverlierbar befestigt werden. Fragen Sie bei Ihrem nächsten technischen Büro oder direkt beim Magnetrol-Kundendienst nach. Geben Sie dabei bitte Folgendes an:

1. Kundenadresse
2. Werkstoffbeschreibung
3. Magnetrol-Bestellnummer, Geräte-/Seriennummer
4. Gewünschte Leistung
5. Grund der Rücklieferung
6. Prozesseinzelheiten

Ein Gerät, das in einem Prozess verwendet wurde, muss korrekt entsprechend den für den Eigentümer zutreffenden, jeweiligen geltenden Gesundheits- und Sicherheitsnormen gereinigt sein, bevor es ans Werk zurückgeschickt wird.

Außen an der Transportkiste bzw. dem Transportkarton muss ein Material sicherheits-Datenblatt angebracht sein.

Alle Rücklieferungen müssen für Magnetrol kostenfrei erfolgen. Magnetrol **kann keine** Rücklieferungen per Nachnahme akzeptieren.

Sie erhalten die Ersatzteile ab Werk.

TECHNISCHE ÄNDERUNGEN VORBEHALTEN

TECHNISCHE INFORMATION: GE 51-604.23
GÜLTIG AB: NOVEMBER 2019
ERSETZT VERSION VOM: August 2017

Europazentrale & Produktionsstandort

Heikensstraat 6
9240 Zele, Belgium
Tel: +32-(0)52-45.11.11 • Fax: +32-(0)52-45.09.93
e-mail: info@magnetrol.be

www.magnetrol.com

