

Separator membranowy

przyłącze sanitarne wg DIN 11851
lub SMS 1145

Aplikacje

- przemysł spożywczy
- przemysł biochemiczny
- przemysł farmaceutyczny

Normy / Zatwierdzenia

- DIN 11851
- SMS 1145



Cechy

- przyłącze DIN 11851 lub SMS 1145
- membrana spłukiwana, bez martwych przestrzeni
- łatwe odłączanie i oczyszczanie
- szeroki wybór przyłączy do przyrządów pomiarowych

Dopuszczalne ciśnienie

- 25/40 bar - patrz tabele na str. 2

Przyłącze procesowe

- model S-DIN: zgodne z DIN 11851
- model S-SMS: zgodne z SMS 1145

Przyłącze przyrządu

- G1/2, 1/2" NPT
- G1/4, 1/4" NPT
- M20x1,5
- inne na zapytanie

Materiał części zwilżanych

- stal nierdzewna 304 (1.4301)
- stal kwasoodporna 316L (1.4404)
- inne materiały na zapytanie

Ciecz wypełniająca

- olej silikonowy (maks. 200°C)
- olej wysokotemperaturowy (maks. 315°C)
- olej do aplikacji podciśnieniowych
- olej jadalny
- olej fluorowy
- inne na zapytanie

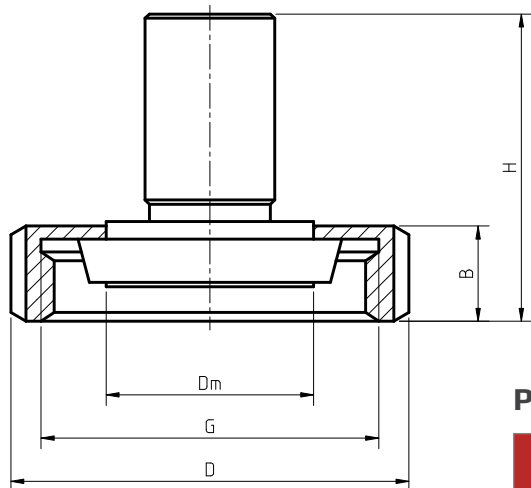
Opcjonalne kapilary

- długość do 15m
- wyprowadzenie centryczne, peszel
- materiał: stal nierdzewna 304 (1.4301)

Opcje

- radiator

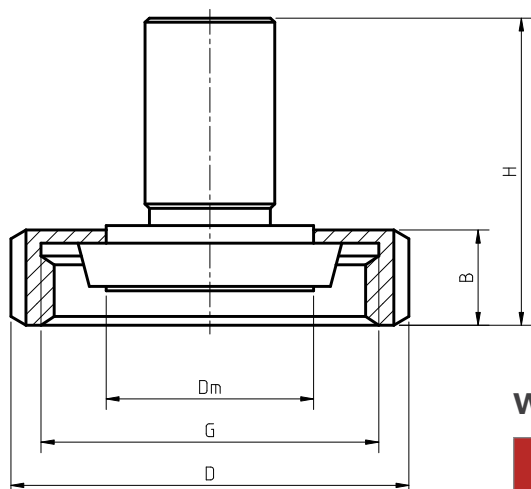
Model S-DIN



Przykładowe wymiary (w mm)

DN	PN	D	G	W	h	H
25	40	29,5	63	Rd 52 x 1/6	21	69
32	40	32	70	Rd 58 x 1/6	21	69
40	40	35	78	Rd 65 x 1/6	21	69
50	25	48	92	Rd 78 x 1/6	22	70

Model S-DIN



Wymiary (w mm)

DN	PN	D	G	D	h	H
1-1/2"	40	40	74	Rd 60 x 1/6	25	73
2"	40	49,8	84	Rd 70 x 1/6	26	74

Dane do zamówienia: model - przyłącze procesowe - materiał (membrana, korpus) - długość kapilary (jeśli ma zastosowanie) - przyłącze przyrządu - inne opcje lub życzenia

Do poprawnego wykonania i kalibracji separatora membranowego wymagane jest podanie danych procesowych - temperatur, ciśnień oraz medium.