

2016



Karta katalogowa

Sygnalizatory wibracyjne



Sygnalizatory poziomu MERCON zostały zaprojektowane specjalnie do pomiaru poziomu suchych materiałów sypkich – od ciężkich kruszyw, poprzez cement, aż do niskiej gęstości płatków i proszków.

Wzmocniony czujnik ze stali nierdzewnej 304 (1.4301), o unikatowym romboidalnym kształcie, eliminuje podstawową wadę sygnalizatorów typu kamertonowego – zakleszczanie się materiału pomiędzy widełkami i fałszywe alarmy z tym związane. Dzięki temu, że punkt czułości znajduje się na końcu czujnika, sygnalizator odporny jest na oblepianie ścian zbiornika, w którym znajduje się medium.

Dodatkowo, sposób montażu zapewnia albo większą odporność mechaniczną, albo większą czułość w przypadku lekkich mediów.

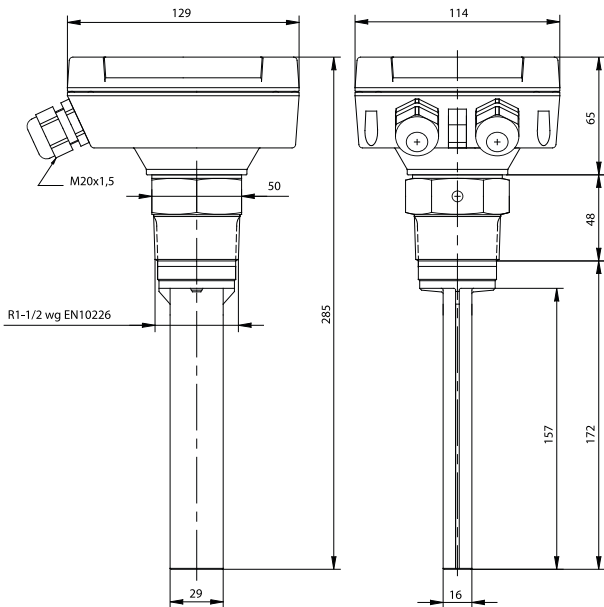


Dane techniczne

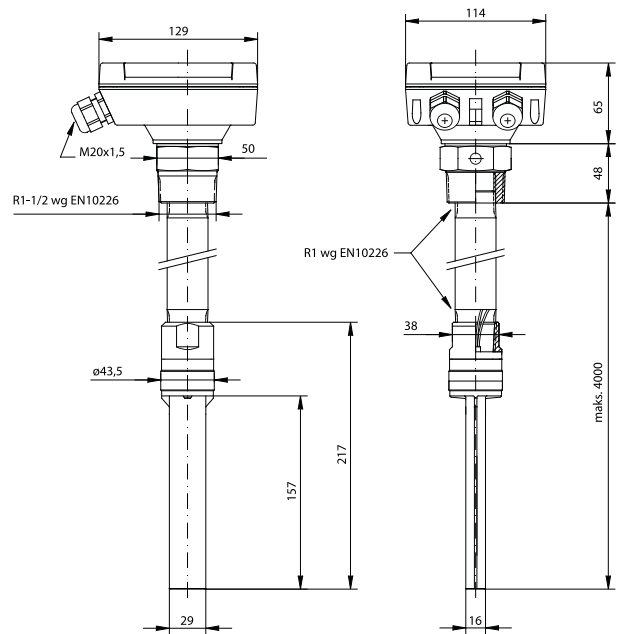
Model	172 / 217	218
Maksymalna długość	172 mm / 4 m	4 m
Materiał czujnika	Stal nierdzewna 304 (1.4301)	Stal nierdzewna 304 (1.4301)
Sygnał wyjściowy	2x przełącznik DPDT	2x przełącznik DPDT
Obciążalność styków	8A @ 250 VAC / 24 VDC	8A @ 250 VAC / 24 VDC
Przyłącze procesowe	gwint męski R1-1/2 lub kołnierzone wg zamówienia	gwint męski R1-1/2 lub kołnierzone wg zamówienia
Maks. obciążenie na końcówkę czujnika w płaszczyźnie pionowej	1000 N	1000 N
Maks. obciążenie na końcówkę czujnika w płaszczyźnie poziomej	150 N	150 N
Maksymalne ciśnienie	10 bar	10 bar
Zasilanie	20 - 250 VAC / VDC	20 - 250 VAC / VDC
Zużycie energii	< 3 VA	< 3 VA
Przyłącze elektryczne	2x dławik M20x1,5	2x dławik M20x1,5
Wskazanie	Stan wyjścia - dioda czerwona	Stan wyjścia - dioda czerwona
Regulowane opóźnienie	1 - 5 sekund	1 - 5 sekund
Minimalna gęstość medium	20 g/l	20 g/l
Temperatura otoczenia	-40°C do +60°C	-20°C do +70°C
Temperatura procesowa	-40°C do +80°C	-20°C do +250°C
Obudowa	Epoksydowany odlew aluminiowy	Epoksydowany odlew aluminiowy
Stopień ochrony obudowy	IP66	IP66

Rysunki wymiarowe

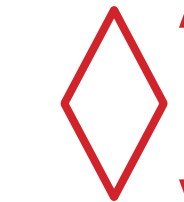
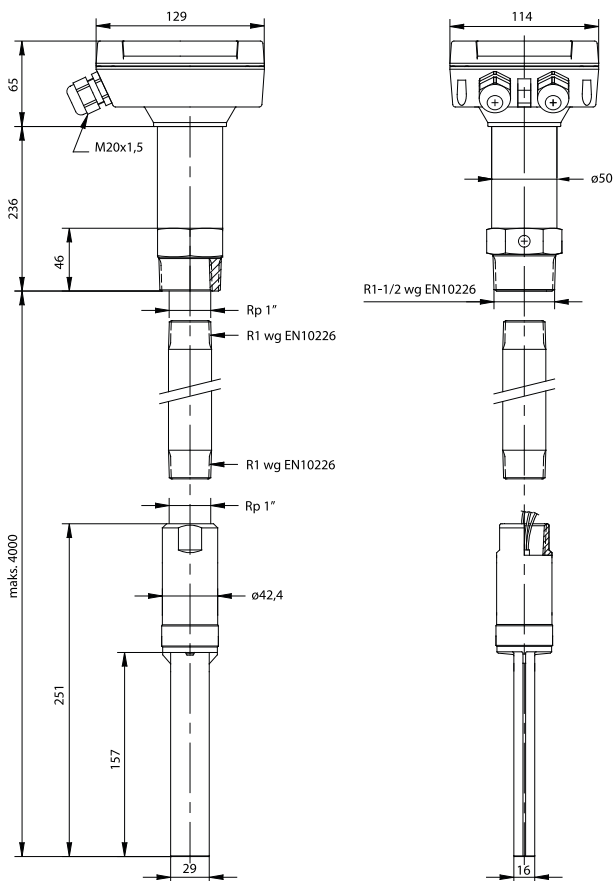
MERCON 172



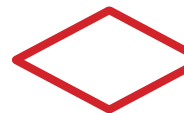
MERCON 217



MERCON 218



Orientacja dla metali ciężkich
- wysoka odporność



Orientacja dla metali lekkich
- wysoka czułość

Dane techniczne c.d.

Model	219 / 220
Maksymalna długość	20 m
Materiał czujnika	Stal nierdzewna 304 (1.4301)
Materiał osłonowy kabla	Poliuretan
Sygnał wyjściowy	2x przełącznik DPDT
Obciążalność styków	8A @ 250 VAC / 24 VDC
Przyłącze procesowe	gwint męski R1-1/2 lub kołnierzone wg zamówienia
Montaż	od góry zbiornika
Maksymalne ciśnienie	10 bar
Zasilanie	20 - 250 VAC / VDC
Zużycie energii	< 3 VA
Przyłącze elektryczne	2x dławik M20x1,5
Wskazanie	Stan wyjścia - dioda czerwona
Regulowane opóźnienie	1 - 5 sekund
Minimalna gęstość medium	20 g/l
Temperatura otoczenia	-40°C do +60°C
Temperatura procesowa	-40°C do +70°C
Obudowa	Epoksydowany odlew aluminiowy
Stopień ochrony obudowy	IP66



ul. Toruńska 222
87-805 Włocławek

tel. **54 420 13 96**

faks **54 411 89 04**

e-mail biuro@mercon.pl

web www.mercon.pl