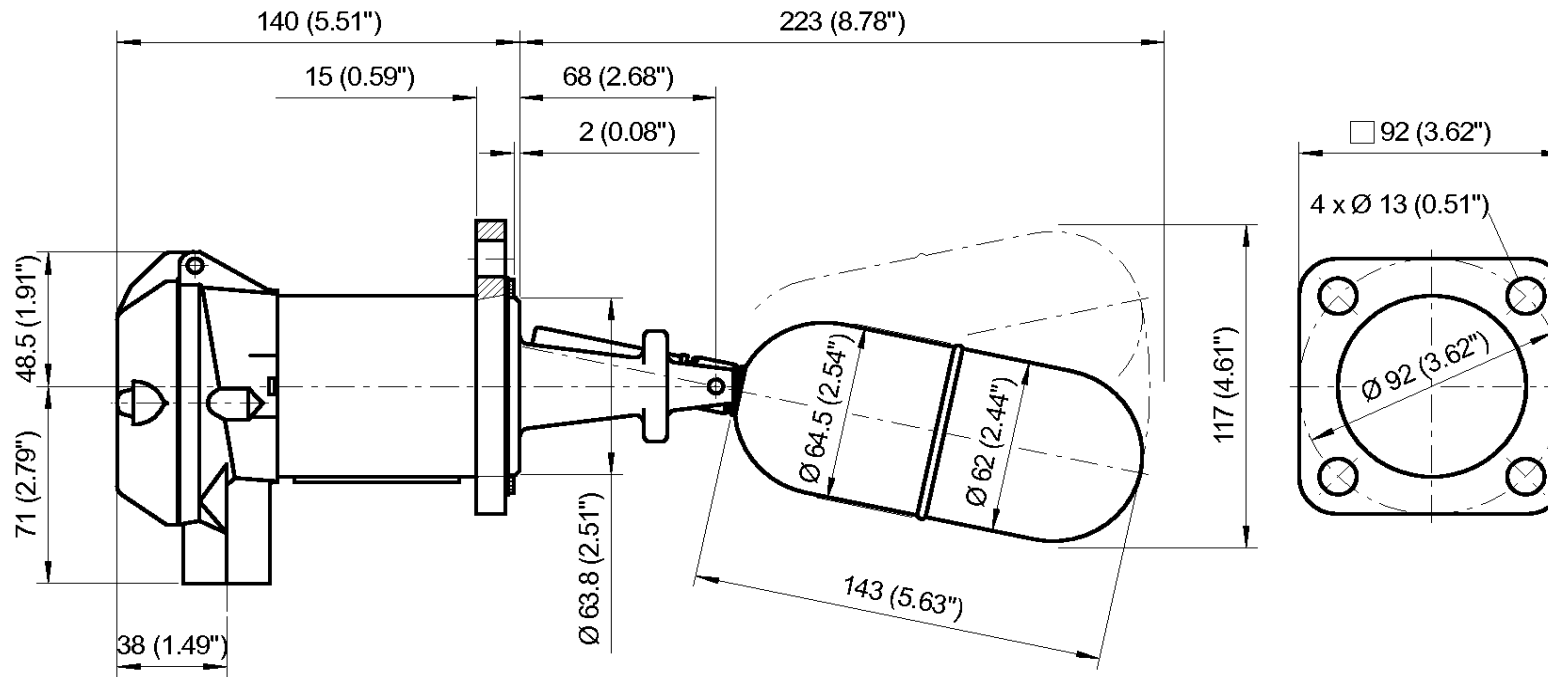


Trimod[®]Besta

Trimod Besta Füllstandschialter Trimod Besta Level Switch Trimod Besta Contrôleur de niveau



Certificate no: PTB 03 ATEX 1006

Dimensionen / Dimensions mm (inch.)	

Überwurfflansch Composite flange Bride folle	--
Schmelze /Heat no:	
B-Nr:	
Fixflansch Fixed flange Bride fixe	1.4408
Schmelze /Heat no:	
B-Nr:	
Schwimmer Float Flotteur	1.4571

Typ Type Type	ZKK8 01 041	Schaltmodul Switch module Module de commande	ZKK8	Flanschmodul Flange module Module de bride	01	Schwimmermodul Float module Module de flotteur	041
Betriebstemperatur Operating temp. Temp. de service	-30 to 145°C	Gehäusematerial Housing material Matériau boîtier	Aluminium	Nenndruck / -weite Nom. Pressure / - Diameter Pression - / Section Nominal	PN 25	Schaltdifferenz Operating diff. Différentiel	12 mm (0.47")
Umgebungstemp. Ambient temp. Temp. d'ambiance	acc. to EN 50014	Kabeleinführung Cable entry Presse-étoupe	M20 x 1.5	Norm Standard Norme	Besta	Dichte min. Density min. Densité min.	0.700 kg/dm ³
Schaltleistung Switch rating Pouvoir de coupure	5A / 250VAC 0.25A / 250VDC	Schutzart Enclosure Cl. de protection	IP 67 [Ex] II 1/2 G EEx ed IIC T6 / T5	Dichtungsart Flange Facing Type d'étanchéité	Form C	Prüfdruck Test pressure Pression d'épreuve	4.0 MPa (40 bar)

Order no.	
Stk. / pcs./quant.	
Date/Visa	18.05.2010 / SI

BESTA

Besta AG, Ackerstrasse 45
CH-8610 Uster / Switzerland
Fon +41 43 399 15 15
Fax +41 43 399 15 00
Email: info@besta.ch
http://www.besta.ch

010400/PH