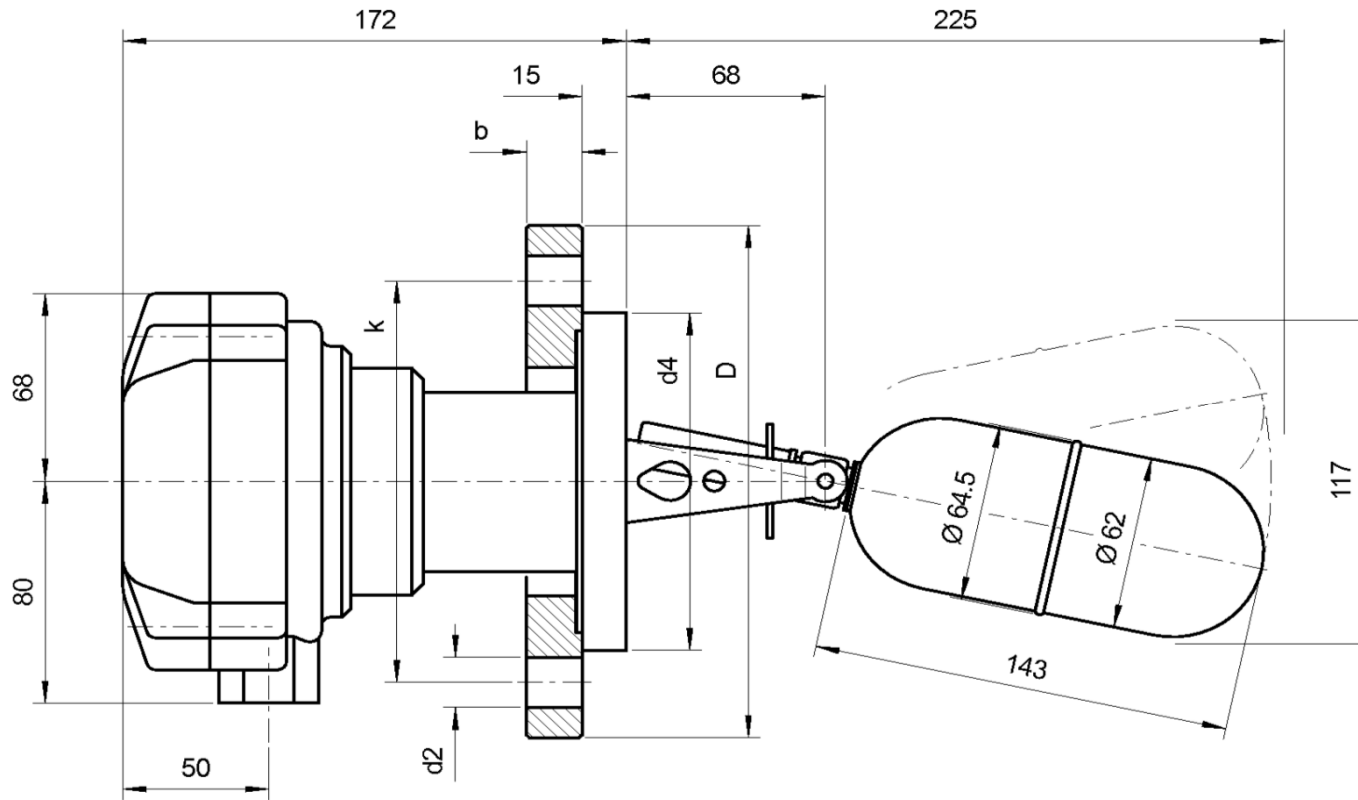


Trimod[®]Besta

Trimod Besta Füllstandschalter

Trimod Besta Level Switch

Trimod Besta Contrôleur de niveau



Certificate no: EPS 09 ATEX 1238 X

Safety Integrity Level:	SIL 1
-------------------------	--------------

Dimensionen / Dimensions mm

D	185		
b	19		
k	145		
d2	18		
Anz./no	8		
d4	122		

Überwurfflansch Slip-on flange Bride folle	1.0425 (P265GH)
Schmelze / Heat no:	

Bachofen-Nr. / Bachofen no:

Dichteinheit Sealing unit Unité d'étanchéité	1.4571
Schmelze / Heat no:	

Bachofen-Nr. / Bachofen no:

Schwimmer Float Flotteur	1.4571
--------------------------------	--------

Typ Type Type	XA8 22C 04 (Art. no.)	Schaltmodul Switch module Module de commande	XA8	Flanschmodul Flange module Module de bride	22C	Schwimmermodul Float module Module de flotteur	04
Betriebstemperatur Operating temp. Temp. de service	-10 to 330°C	Gehäusematerial Housing material Matériau boîtier	Aluminium Sea water resistant	Nenndruck / -weite Nom. Pressure / -Diameter Pression- / Section Nominal	PN 40 DN 65	Schaltdifferenz Operating diff. Différentiel	12 mm
Umgebungstemp. Ambient temp. Temp. d'ambiance	-10 to 80°C	Kabeleinführung Cable entry Presse-étoupe	M20 x 1.5	Norm Standard Norme	EN 1092-1	Dichte min. Density min. Densité min.	0.700 kg/dm ³
Schaltleistung Switch rating Pouvoir de coupure	5A / 250VAC 0.25A / 250VDC	Schutzart Enclosure Cl. de protection	IP66/IP67 [Ex] II 1/2 G Ex de IIC T6 Ga/Gb	Dichtungsart Flange Facing Type d'étanchéité	Form B1	Prüfdruck Test pressure Pression d'épreuve	60 bar

Order no.	
Stk./ pcs./quant.	
Date/Visa	22.11.16 / TSI

BACHOFEN
Industrial Automation

Bachofen AG, Ackerstrasse 42
CH-8610 Uster/Switzerland
Phone +41 44 944 11 11
Fax +41 44 944 12 33
info@trimodbesta.com
www.trimodbesta.com

011015/TSI