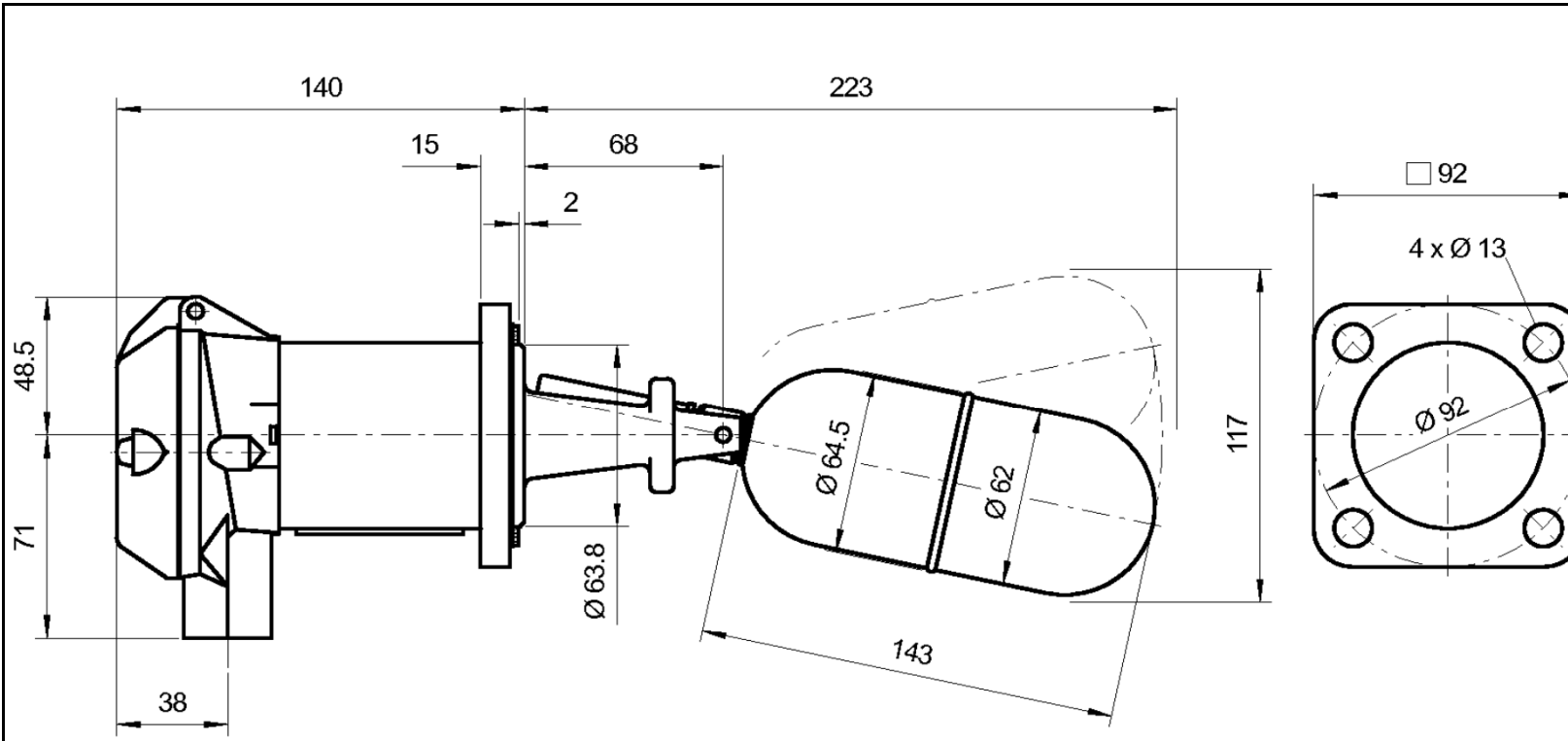


Trimod^lBesta

Trimod Besta Füllstandschalter

Trimod Besta Level Switch

Trimod Besta Contrôleur de niveau



Certificate no: EPS 12 ATEX 1430 X

Gasket Ø77/64x2 Blue Gard 3000

Safety Integrity Level:	SIL 1
Dimensionen / Dimensions mm	
Überwurfflansch Slip-on flange Bride folle	--
Schmelze / Heat no:	
Besta-Nr. / Besta no:	
Fixflansch Fixed flange Bride fixe	1.4408
Schmelze / Heat no:	
Besta-Nr. / Besta no:	
Schwimmer Float Flotteur	1.4571
Order no.	
Stk./ pcs./quant.	
Date/Visa	22.11.16 / TSI
BACHOFEN Industrial Automation	
Bachofen AG, Ackerstrasse 42 CH-8610 Uster/Switzerland Phone +41 44 944 11 11 Fax +41 44 944 12 33 info@trimodbesta.com www.trimodbesta.com	
	011015/TSI

Typ Type Type	18 01 041 (Art. no. A416167)	Schaltmodul Switch module Module de commande	18	Flanschmodul Flange module Module de bride	01	Schwimmermodul Float module Module de flotteur	041
Betriebstemperatur Operating temp. Temp. de service	0 to 150°C	Gehäusematerial Housing material Matériau boîtier	Aluminium Sea water resistant	Nenndruck / -weite Nom. Pressure / -Diameter Pression- / Section Nominal	PN 25	Schaltdifferenz Operating diff. Différentiel	12 mm
Umgebungstemp. Ambient temp. Temp. d'ambiance	0 to 70°C	Kabeleinführung Cable entry Presse-étoupe	M20 x 1.5	Norm Standard Norme	Besta	Dichte min. Density min. Densité min.	0.700 kg/dm ³
Schaltleistung Switch rating Pouvoir de coupure	max. 16VDC, max. 76mA, max. 242mW Li≤50µH, Ci≤45nF	Schutzart Enclosure Cl. de protection	IP65 [Ex] II 1/2 G Ex ia IIC T6..T2 Ga/Gb	Dichtungsart Flange Facing Type d'étanchéité	Raised face	Prüfdruck Test pressure Pression d'épreuve	40 bar