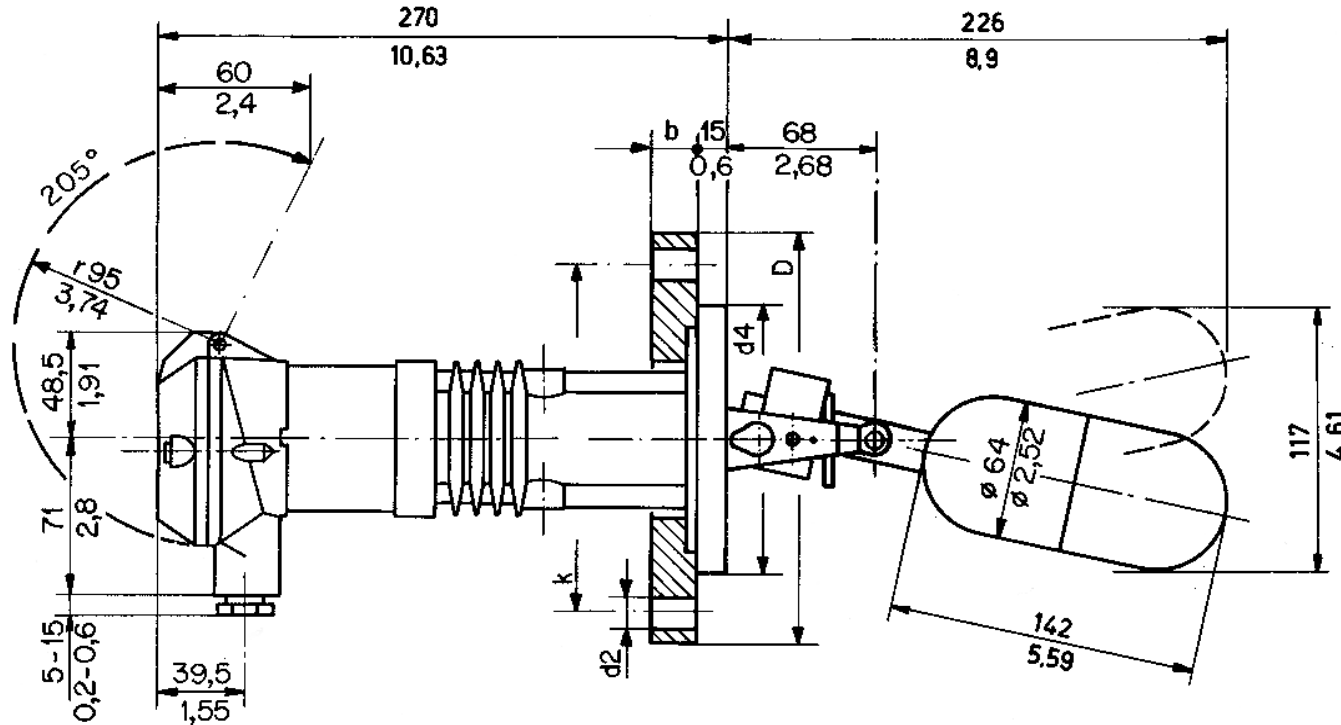


Trimod'Besta

Trimod Besta Füllstandschalter
Trimod Besta Level Switch
Trimod Besta Contrôleur de niveau



Safety Integrity Level	SIL 1 (SIL 3 capable)
Dimensionen / Dimensions [mm]	
D	220
b	27
k	170
d2/l	26
Anz./no:	8
Überwurfflansch Composite flange	H II
Bride folle	
Schmelze /Heat no:	
B-Nr:	
Fixflansch Fixed flange	1.4571
Bride fixe	
Schmelze /Heat no:	
B-Nr:	
Schwimmer Float	1.4571
Flotteur	
Order no.	
Stk./ pcs./quant.	
Date/Visa	15.04.2014 / MHU

Typ Type Type	HA 24EP 02 (Art. no. A015812)	Schaltmodul Switch module Module de commande	HA	Flanschmodul Flange module Module de bride	24EP	Schwimmermodul Float module Module de flotteur	02
Betriebstemperatur Operating temp. Temp. de service	0 to 400 °C	Gehäusematerial Housing material Matériau boîtier	Aluminium	Druck / Nennweite Pressure / Bore Pression / Diamètre	PN100 / DN65	Schaltdifferenz Operating diff. Différentiel	12 mm
Umgebungstemp. Ambient temp. Temp. d'ambiance	0 to 135 °C	Kabeleinführung Cable entry Presse-étoupe	M20 x 1.5	Norm Standard Norme	DIN 2501 Directive 97/23/EC	Dichte min. Density min. Densité min.	0.700 kg/dm ³
Schaltleistung Switch rating Pouvoir de coupure	5 A / 250 VAC 5 A / 30 VDC	Schutzart Enclosure Cl. de protection	IP 65	Dichtungsart Flange Facing Type d'étanchéité	Form E	Prüfdruck Test pressure Pression d'épreuve	150 bar

BESTA

Besta AG, Ackerstrasse 45
 CH-8610 Uster / Switzerland
 Fon +41 43 399 15 15
 Fax +41 43 399 15 00
 Email: info@besta.ch
<http://www.besta.ch>

010400/PH