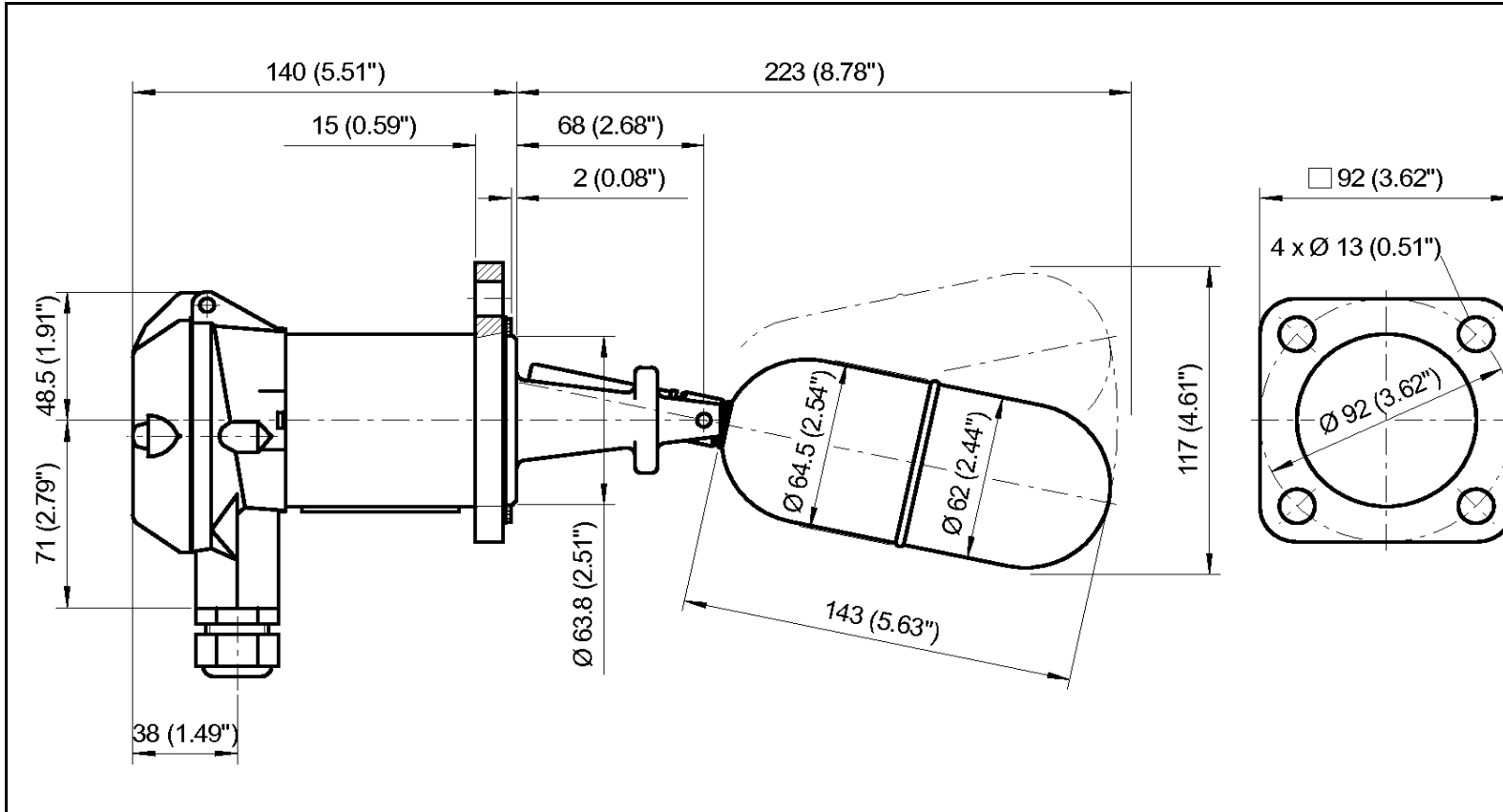


Trimod Besta

Trimod Besta Füllstandscharter Trimod Besta Level Switch Trimod Besta Contrôleur de niveau



Dimensionen / Dimensions mm (inch.)	

Überwurfflansch Composite flange Bride folle	--
Schmelze /Heat no:	
B-Nr:	
Fixflansch Fixed flange Bride fixe	1.4408
Schmelze /Heat no:	
B-Nr:	
Schwimmer Float Flotteur	1.4571

Typ Type Type	A 01 041	Schaltmodul Switch module Module de commande	A	Flanschmodul Flange module Module de bride	01	Schwimmermodul Float module Module de flotteur	041
Betriebstemperatur Operating temp. Temp. de service	0 to 300°C	Gehäusematerial Housing material Matériau boîtier	Aluminium	Nenndruck / -weite Nom. Pressure / - Diameter Pression - / Section Nominal	PN 25	Schaltdifferenz Operating diff. Différentiel	12 mm (0.47")
Umgebungstemp. Ambient temp. Temp. d'ambiance	0 to 70°C	Kabeleinführung Cable entry Presse-étoupe	M20 x 1.5	Norm Standard Norme	Besta	Dichte min. Density min. Densité min.	0.700 kg/dm ³
Schaltleistung Switch rating Pouvoir de coupure	5A / 250VAC 5A / 30VDC	Schutzart Enclosure Cl. de protection	IP 65	Dichtungsart Flange Facing Type d'étanchéité	Form C	Prüfdruck Test pressure Pression d'épreuve	40 bar

Order no.	
Stk./ pcs./quant.	
Date/Visa	23.11.2010 / SI
BESTA	
Besta AG, Ackerstrasse 45 CH-8610 Uster / Switzerland Phone +41 43 399 15 15 Fax +41 43 399 15 00 info@besta.ch www.besta.ch	
	010400/PH