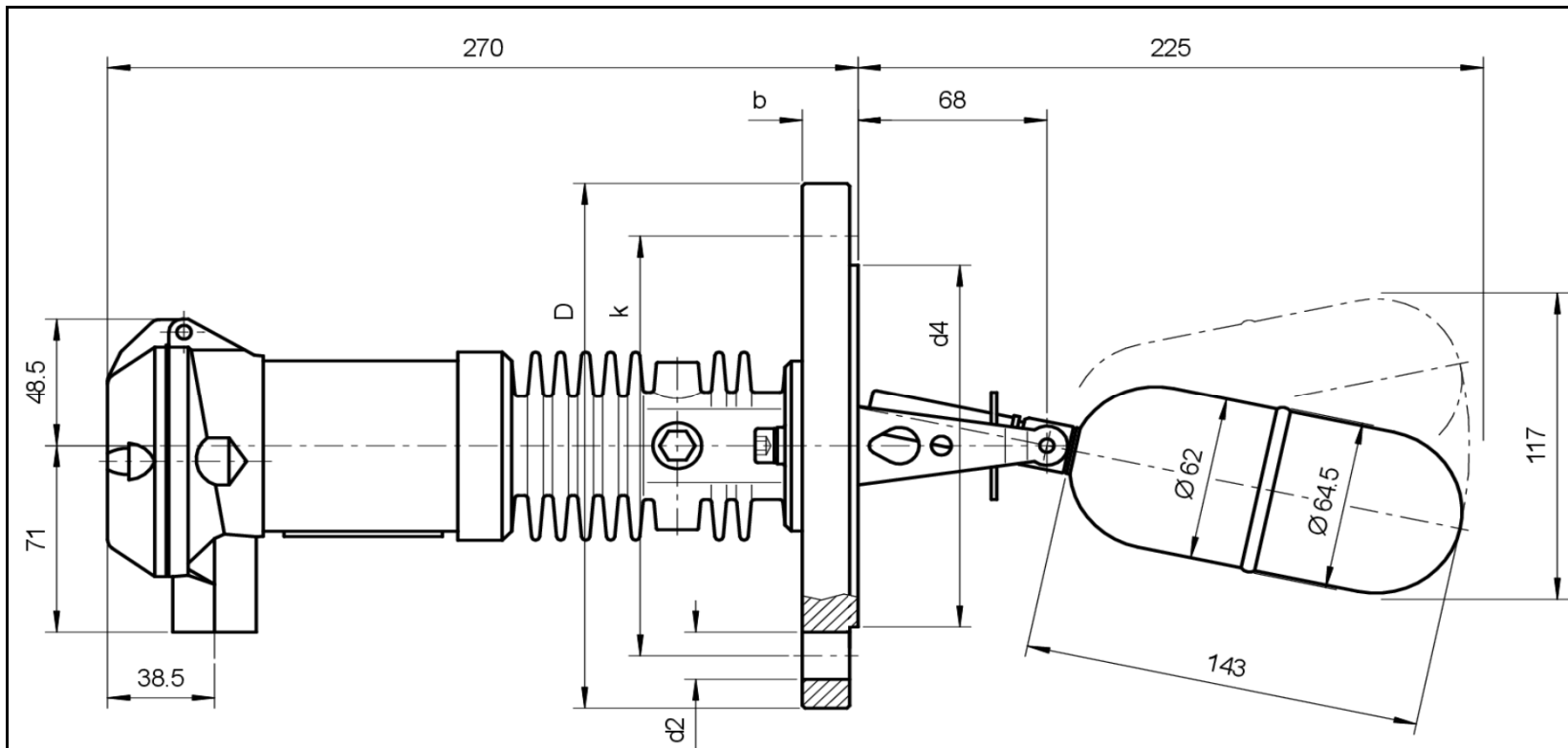


Trimod[®]Besta

Trimod Besta Füllstandschalter

Trimod Besta Level Switch

Trimod Besta Contrôleur de niveau



 Certificate no: EPS 12 ATEX 1430 X

Safety Integrity Level:		SIL 2 (SIL 3 Capable)	
Dimensionen / Dimensions mm			
D	185		
b	22		
k	145		
d2	18		
Anz./no	8		
d4	122		
Überwurfflansch Slip-on flange Bride folle		--	
Schmelze / Heat no:			
Bachofen-Nr. / Bachofen no:			
Fixflansch Fixed flange Bride fixe		1.4571	
Schmelze / Heat no:			
Bachofen-Nr. / Bachofen no:			
Schwimmer Float Flotteur		1.4571	
Order no.			
Stk./ pcs./quant.			
Date/Visa		14.01.16 / TSI	

Typ Type Type	5TDI8 22CF 041 (Art. no.)	Schaltmodul Switch module Module de commande	5TDI8	Flanschmodul Flange module Module de bride	22CF	Schwimmermodul Float module Module de flotteur	041
Betriebstemperatur Operating temp. Temp. de service	-196 to 270°C	Gehäusematerial Housing material Matériau boîtier	Stainless steel	Nenndruck / -weite Nom. Pressure / -Diameter Pression- / Section Nominal	PN 40 DN 65	Schaltdifferenz Operating diff. Différentiel	12 mm
Umgebungstemp. Ambient temp. Temp. d'ambiance	-10 to 80°C	Kabeleinführung Cable entry Presse-étoupe	M20 x 1.5	Norm Standard Norme	EN 1092-1	Dichte min. Density min. Densité min.	0.700 kg/dm ³
Schaltleistung Switch rating Pouvoir de coupure	max. 16VDC, max. 76mA, max. 242mW Li≤50µH, Ci≤45nF	Schutzart Enclosure Cl. de protection	IP66/IP67 [Ex] II 1/2 G Ex ia IIC T6..T2 Ga/Gb	Dichtungsart Flange Facing Type d'étanchéité	Form B1	Prüfdruck Test pressure Pression d'épreuve	60 bar

BACHOFEN
Industrial Automation

Bachofen AG, Ackerstrasse 42
CH-8610 Uster/Switzerland
Phone +41 44 944 11 11
Fax +41 44 944 12 33
info@trimodbesta.com
www.trimodbesta.com

011015/TSI